

# Valvola a saracinesca MP 110n

## Valvola a saracinesca in ghisa grigia a Corpo Piatto vite esterna sede ottone PN16 per Alte Temperature

### Principali caratteristiche

- Prodotta in Italia in accordo a EN 1171
- Scartamento secondo EN 558-1, serie 14
- Connessioni flangiate secondo EN 1092-2 PN16 con risalto (secondo altre specifiche disponibili su richiesta)
- Asta uscente, chiusura in senso orario, tenuta secondaria sullo stelo regolabile tramite premistoppa
- Minima perdita di carico
- Testata idraulicamente secondo EN 12266-1: Test tipo P11-P12 Rate A
- Conforme alla Direttiva Attrezzature in Pressione PED 2014/68/UE art. 13 Fluidi di gruppo 2
- 100% passaggio totale

### Settori di utilizzo

- Impianti industriali
- Acque reflue
- Impianti trattamento acque
- Sistemi di condizionamento aria (HVAC)
- Centrali termiche e circuiti di raffreddamento
- Fluidi non aggressivi
- Serbatoi
- Alimentazione sistemi antincendio Sprinkler

### Protezione dalla corrosione

- Versione Standard: rivestita esternamente con vernice ad alta resistenza alla corrosione con resina oleofenolica ai fosfati di zinco Grigio Ral 7011
- Su richiesta: verniciatura integrale epossidica
- Altre tonalità disponibili



### Condizioni di esercizio

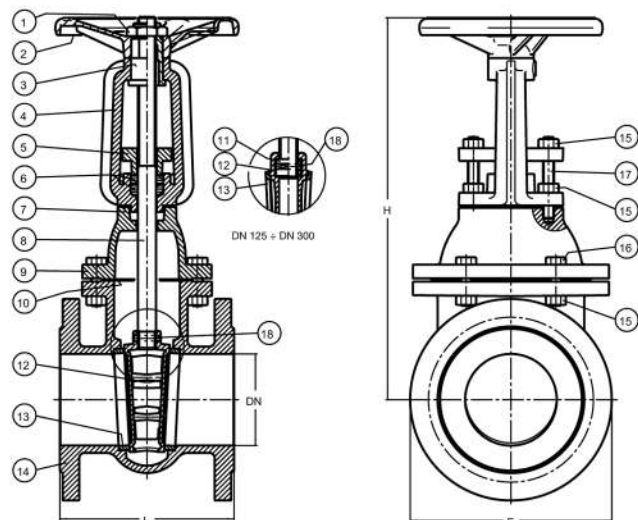
Temperature fluido (°C)	-10 to +120	+120 to +150
Massima pressione fluido (bar)	16	14

### Test idraulico secondo EN 12266-1 (bar)

P11 Corpo	P12 Sedi (acqua)	P12 Sedi (aria)
24	18	6

### Specifica materiali

Nr Parte	Materiale	Norma
1 Controdado	CB 754-S GM ottone fuso	EN 1982
2 Volantino	EN-GJL-250 ghisa grigia	EN 1561
3 Madrevite	CB 754-S GM ottone fuso	EN 1982
4 Cavallotto	EN-GJL-250 ghisa grigia	EN 1561
5 Premistoppa	EN-GJL-250 ghisa grigia	EN 1561
6 Baderna	Ptfe	ASTM 4894
7 Guarnizione	Fasit 205	-
8 Asta	CW614N ottone trafilato	EN 12164
9 Cappello	EN-GJL-250 ghisa grigia	EN 1561
10 Guarnizione	Fasit 205	-
11 Madrevite	CB 754-S GM ottone fuso	EN 1982
12 Cuneo DN 40-DN 100	CB 754-S GM ottone fuso	EN 1982
12 Cuneo DN 125-DN 300	EN-GJL-250 ghisa grigia	EN 1561
13 Sedi	CB 754-S GM ottone fuso	EN 1982
14 Corpo	EN-GJL-250 ghisa grigia	EN 1561
15 Dado	Acciaio Zincato 8.8	ISO 4032
16 Vite	Acciaio Zincato 8.8	EN ISO 4017
17 Tirante	Acciaio Zincato 8.8	-
18 Spina	Acciaio	-



### Dati tecnici

DN	40	50	65	80	100	125	150	200	250	300
F mm	150	165	185	200	220	250	285	340	405	460
L mm	140	150	170	180	190	200	210	230	250	270
H mm	265	275	335	355	400	495	585	700	830	960
Peso Kg	11	13	18	24	30	37	47	72	100	134
Volantino Ø mm	150	150	175	175	200	200	225	225	250	300
Giri apertura/chiusura nr	10	12,5	16	20	25	25	30	40	50	60
Momento torcente in chiusura Nm	30	30	35	35	40	45	45	60	65	70
Perdite di carico Kvs	107	250	430	790	1.250	1.960	2.790	2.880	4.306	6.380