

## Tipo RSS e RSSA, per scarico caldaia Rating DIN 2401 PN 40 - DN 25, 32, 40 Rating ASME B16.34 Classe 300 - DN 1", 1.1/4", 1.1/2"

1 Questa valvola è unidirezionale. Assicurarsi che il senso del flusso coincida con quello della freccia indicata sul corpo.

2 Nella versione secondo le Norme europee (UNI, DIN, AFNOR, ecc.):

2.1 Le flange sono finite con gradino di tenuta UNI 2229, forate

2.2 La lunghezza del corpo (A) è secondo DIN 3202-F1

2.3 Il Rating è il seguente (secondo DIN 2401):

Temp. max °C	-10+20	120	200	250	300	350	400
Press. max bar	40	40	35	32	28	24	21

3 Nella versione secondo le norme americane ASME:

3.1 Le flange sono fornite con gradino di tenuta RF, forate, secondo ASME B16.5

3.2 La lunghezza del corpo (A) è secondo ASME B16.10

3.3 Il Rating è il seguente (secondo ASME B16.34):

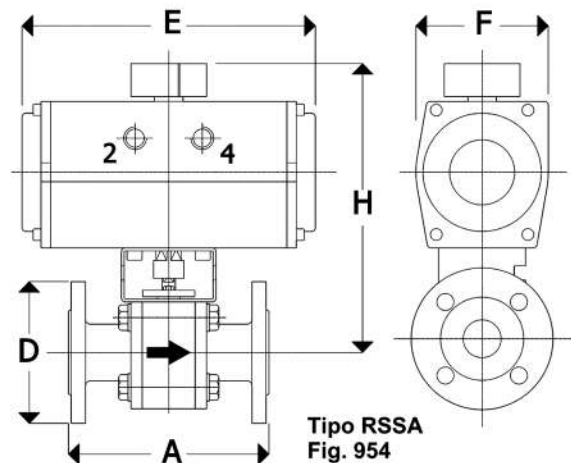
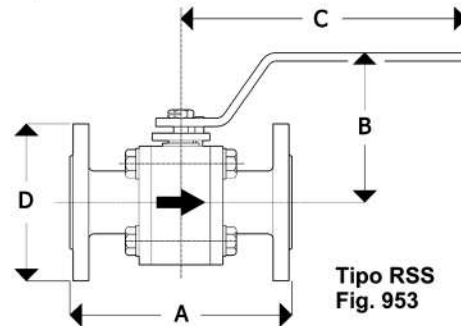
Temp. max °C	-29+38	100	200	250	300	350	400	425
Press. max bar	51,1	46,4	43,8	41,7	38,7	37,0	34,5	28,8

4 A richiesta, possiamo fornire questi rubinetti nella costruzione adatta per PN 63.

5 Ogni valvola può essere completata, anche se già in opera, con un attuatore, che può essere montato:

- con il suo asse parallelo all'asse della tubazione, come in Fig. 954, oppure
- con il suo asse in un piano ortogonale all'asse della tubazione, come in Fig. 950.1.

L'operazione per cambiare da una posizione all'altra è molto semplice e può essere effettuata sulla valvola già installata.



Flangiatura UNI-DIN, PN 40				Flangiatura ASME Class 300				Dimensioni						
DN	Diametro. flange D mm	Lunghezza corpo A mm	Pesi tipo RSS kg	tipo RSSA kg	DN	Diametro. flange D mm	Lunghezza corpo A mm	Pesi tipo RSS kg	tipo RSSA kg	B mm	C mm	E mm	F mm	H mm
25	115	160	5.7	12.7	1"	124	165	6.0	13.2	140	165	270	120	250
32	140	180	11.7	18.8	1.1/4"	133	178	11.2	19.3	220	230	270	120	265
40	150	200	12.2	19.5	1.1/2"	155	191	12.5	20.0	220	230	270	120	265

Pezzo	Materiali impiegati per Esecuzione Costruttiva 52
1 Corpo	ASTM A105
2 Attacco di entrata	ASTM A105
3 Attacco di uscita	ASTM A105
4 Vite	ASTM A193 B7
5 Sfera	ASTM A564 630 (17-4 PH)
6 Sede	Compound Grafite-Metallo
7 Disco di appoggio	ASTM A182 F316
8 Guarnizione	Grafite
9 Stelo	ASTM A182 F316 + Nitr.
10 Anello antifrizione	ASTM A182 F316 + Nitr.
11 Baderna	Grafite
13 Flangia premitreccia	AISI 416 + T.T.
14 Maniglia	Acciaio al carbonio
15 Dado maniglia	SS
16 Vite premistoppa e arresto	AISI 420
35 Guarnizione Autoseal *	Grafite
36 Anello distanziale	ASTM B 150 - C62300
37 Anello guidastelo	Grafite

\* Solo su DN 32 e DN 40

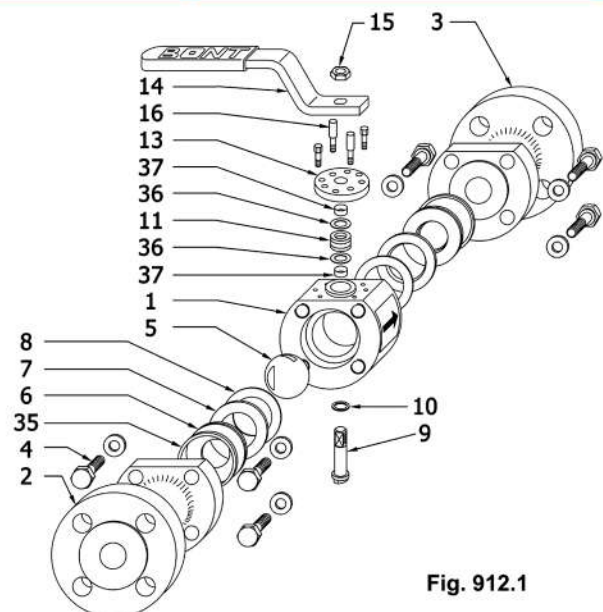


Fig. 912.1

## Attuatore

Ogni valvola Tipo RSS (Fig. 953), con manovra manuale mediante maniglia, può essere trasformata nel Tipo RSSA (Fig. 954) con manovra servoassistita da un attuatore pneumatico.

Per il montaggio dell'attuatore e dei necessari accessori, riferirsi al corrispondente foglio di istruzioni.

### La fornitura dell'attuatore comprende:

- 30 Attuatore pneumatico "aria apre - molla chiude".  
La taglia dell'attuatore è calcolata per operare con pressione da 3,5 a 10 bar
- 31 Castello di accoppiamento attuatore/valvola
- 32 Adattatore per lo stelo
- 14.1 Maniglia per operazione di emergenza in caso di assenza d'aria compressa e/o alimentazione elettrica.

### Montaggio dell'attuatore sulla valvola

- Verificare che non vi sia pressione nella tubazione;
- Smontare la maniglia (14);
- Smontare la flangia premitreccia;
- Assemblare il castello di accoppiamento (31) con il corpo della valvola e fissarlo per mezzo delle apposite viti;
- Riposizionare la flangia premitreccia e ripristinare la coppia di serraggio delle viti premitreccia;
- Applicare l'adattatore stelo valvola/attuatore (32) sulla parte di stelo che si protrude sopra il premitreccia (9);
- Montare il corpo dell'attuatore (30) sul castello (31), posizionandolo nel modo più conveniente (in linea od ortogonale rispetto alla valvola - vedi nota 5), e fissarlo al castello per mezzo delle apposite viti (34).

**Per eseguire un corretto montaggio, raccomandiamo di richiedere al nostro reparto Commerciale o al nostro Servizio Tecnico il manuale di uso e manutenzione.**

### Accessori dell'attuatore

Sul piano superiore dell'attuatore un indice (33) ruota di 90° ad ogni manovra e indica chiaramente VALVOLA APERTA oppure VALVOLA CHIUSA.

Il medesimo indice serve anche per l'azionamento di eventuali interruttori (fornibili a richiesta) per segnalazioni e/o comandi a distanza.

Per tali interruttori sono già predisposti gli adatti fori filettati, secondo le norme VDI / VDE 3845.

### Istruzioni per la manovra manuale di emergenza

In caso di mancanza di corrente all'elettrovalvola, e quindi di mancanza di aria compressa all'attuatore, la valvola RSSA rimane chiusa.

Se occorre aprirla, procedere come segue:

- Accertarsi che:
  - non ci sia corrente elettrica all'elettrovalvola,
  - non ci sia pressione d'aria all'attuatore,
  - la valvola sia chiusa, secondo l'indicatore dell'indice (33) posto sul piano superiore dell'attuatore.
- Posizionare la maniglia (14.1) sul lato dell'attuatore che lo consente, come in Fig. 956.
- Facendo leva, sollevare il raccordo (32) e inserire totalmente la maniglia, come in Fig. 957. Può accadere che il raccordo sia bloccato contro l'alloggiamento dell'attuatore: è sufficiente dare un leggero colpo per sbloccarlo.
- Azionare la maniglia (14.1) per aprire la valvola, facendo attenzione che sia compiuta l'intera corsa finché la maniglia finisce a battuta contro il castello, sia in apertura, sia in chiusura. Non lasciare mai la maniglia in posizioni intermedie.
- La maniglia (14.1) può essere tolta solamente quando la valvola è chiusa.

### Elettrovalvola (Valvola solenoide)

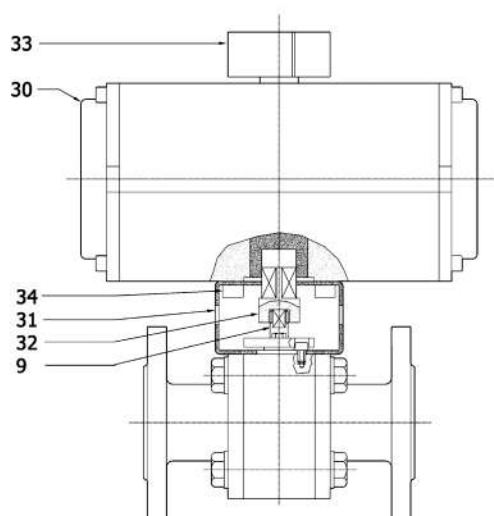
Per comandare l'attuatore pneumatico viene fornita una elettrovalvola, che normalmente è avvitata a tenuta direttamente su un fianco dell'attuatore nel foro "2" di Fig. 954. Il foro "4" deve essere lasciato libero.

L'elettrovalvola deve fornire aria compressa all'attuatore solamente quando è data tensione ai suoi morsetti.

In mancanza di tensione, l'aria contenuta nel corpo dell'attuatore viene scaricata nell'atmosfera.

Tensione di comando: da precisare.

Aria compressa: da 3,5 a 10 bar.



- 9 - Stelo
- 14.1 - Maniglia di emergenza
- 30 - Attuatore pneumatico
- 31 - Castello di accoppiamento
- 32 - Adattatore per stelo
- 33 - Indicatore
- 34 - Vite di accoppiamento

Fig. 955

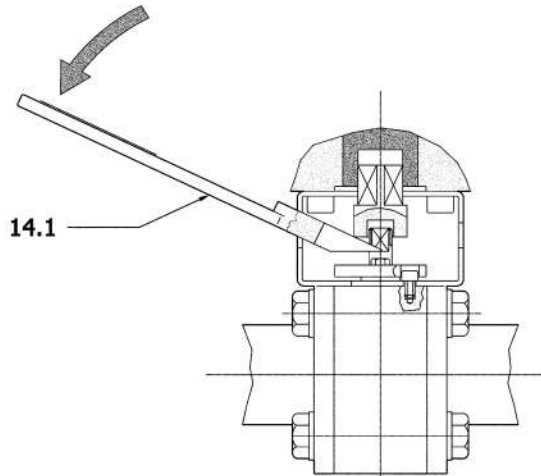
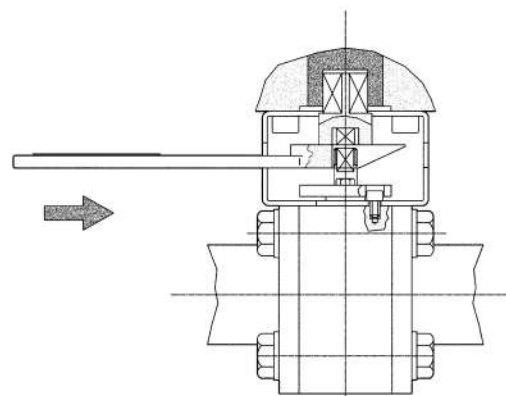


Fig. 956





### Temporizzatore elettronico TDA 100

L'automazione completa del sistema di scarico fanghi da una caldaia è raggiunta mediante l'impiego del timer TDA 100 a microprocessore, progettato espressamente per la valvola BONT® Tipo RSSA.

L'operatore può programmare a piacimento e in modo assolutamente indipendente:

- la durata del tempo di spurgo (durante il quale la valvola viene tenuta aperta), e
- la durata del tempo di pausa, cioè la durata dell'intervallo tra due spurghi (durante il quale la valvola viene lasciata chiusa).

Dettagliate istruzioni vengono fornite con l'apparecchio.

I tempi suddetti possono essere impostati:

- da 0,5 a 99,5 secondi (con risoluzione di 0,5 secondi) se viene scelta l'unità di tempo SEC,
- da 0,5 a 99,5 minuti (con risoluzione di 0,5 minuti) se viene scelta l'unità di tempo MIN,
- da 0,5 a 99,5 ore (con risoluzione di 0,5 ore) se viene scelta l'unità di misura HOURS.

L'unità di tempo per ogni fase (Spurgo = ON, Chiuso = PAUSE) può essere liberamente scelta tra minuti secondi (SEC), minuti primi (MIN) od ore (HOURS); per esempio si può scegliere il tempo di spurgo in secondi (SEC) e il tempo di chiusura in minuti (MIN).

Questo apparecchio consente inoltre di intervenire manualmente, per aprire la valvola durante il periodo di pausa e senza modificare i tempi già programmati.

Per ragioni di sicurezza, in caso di mancanza della corrente di alimentazione, il TDA 100 passa subito in fase PAUSE (= Chiuso) e vi rimane.

#### Dati tecnici

Tensione di alimentazione: 230 V ±10% 50/60 Hz

Potenza assorbita: 3 VA

Relé di uscita con contatto di scambio libero da tensione

Portata dei contatti max: 240 V, 3 A

Temperatura ambiente max: 70°C

Grado di protezione: Standard IP40.

A richiesta è fornibile coperchio frontale per raggiungere IP54.

Dimensioni d'ingombro: 72x72x125 mm.

Peso: 0,100 kg

#### Montaggio a quadro e Collegamenti elettrici

- Questo apparecchio è adatto per innesto su barra DIN 46277 tramite zoccolo UNDECAL, compreso nella fornitura.
- Questo apparecchio deve essere alimentato dalla rete mediante i due morsetti n° 8 e 7, con l'interposizione di un interruttore.
- Il circuito dell'elettrovalvola deve tener presente che il circuito interno tra i morsetti 1 e 11 è chiuso durante la fase ON ed è aperto durante la fase PAUSE.

Questo catalogo è di proprietà esclusiva della Cesare Bonetti S.p.A.. Ogni riproduzione non autorizzata, anche parziale, verrà legalmente perseguita. I prodotti e le tabelle illustrate nel presente catalogo sono riferiti alla attuale produzione standard. La Cesare Bonetti S.p.A. si riserva la facoltà di apportare variazioni al prodotto e/o ai materiali impiegati sia per la produzione corrente, sia in base a particolari richieste o specifiche tecniche del Cliente.



Fig. 958 - Temporizzatore elettronico TDA 100

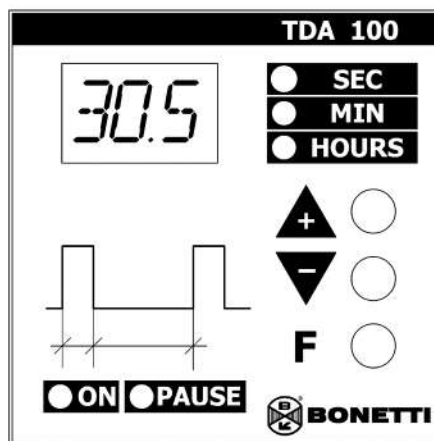


Fig. 959 - Pannello frontale

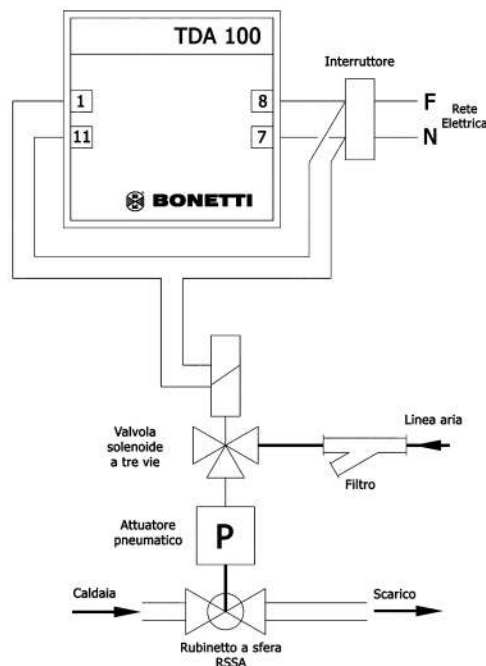


Fig. 960 - Schema connessioni elettriche