

Valvole a soffietto

INFORMAZIONI GENERALI

Le valvole a soffietto BONETTI® e BONT® descritte in questo catalogo sono:

- Valvole di intercettazione, nelle quali la tenuta metallica è:
 - in acciaio al 13% Cr per basse e medie pressioni e temperature;
 - in Stellite Gr. 6 per alte pressioni e temperature
 A richiesta la tenuta può essere di tipo "morbido", in PTFE, come da Fig. 526 e 527.
- Il collegamento tra corpo e cappello (a seconda del rating) è:
 - flangiato,
 - filettato, avvitato e saldato a tenuta
 - saldato a tenuta
- La tenuta verso l'esterno è assicurata da un soffietto metallico, con in più una baderna di sicurezza.

CAMPO DI IMPIEGO

Queste nostre Valvole a soffietto sono "a emissione zero" e senza manutenzione". Infatti fra l'interno della condotta e l'ambiente esterno esiste sempre una barriera metallica continua.

I pezzi che durante le manovre di apertura e di chiusura sono in movimento relativo sono saldati alle estremità di un soffietto metallico, che assorbe e compensa gli spostamenti.

Pertanto queste valvole, adatte per qualsiasi fluido, sono consigliate quando si vuole "perdita zero" verso l'esterno per proteggere l'ambiente e la salute degli operatori da emissioni inquinanti, per evitare costosi sprechi dovuti a perdite di fluidi o di energia e per eliminare totalmente il non trascurabile costo di manutenzione della baderna premistoppa.

Conseguentemente queste valvole sono particolarmente adatte per fluidi pericolosi, infiammabili, esplosivi, letali, ecc..

DISEGNO

Le caratteristiche peculiari di queste Valvole possono essere ragionate solamente attraverso

- un corretto dimensionamento e scelta dei materiali,
- una oculata e lunga sperimentazione in laboratorio e sugli impianti a condizioni di esercizio estreme in relazione al rating
- un sistema aziendale di garanzia della qualità rispettoso delle Norme (ISO 9001).

I soffietti impiegati nelle valvole BONETTI® e BONT® rispondono ampiamente alle norme internazionali esistenti (MSS SP117, BS 5352, ecc.) e sono realizzati in acciaio inossidabile austenitico o in Hastelloy. Altri materiali come Inconel, Monel, ecc. possono essere forniti a richiesta. La loro vita (espressa in numero di cicli) è molto più lunga di quanto prescritto dalle norme. In genere le nostre valvole a soffietto presentano lo stelo saliente e non-rotante, in modo da evitare al soffietto ogni possibile carico torsionale.

FUNZIONI

Queste valvole a soffietto sono "di intercettazione", ma possono essere trasformate in Valvole "di regolazione", semplicemente sostituendo il Disco standard con lo speciale Disco di regolazione (Fig. 528).

RATING

Le Pressioni massime di esercizio in funzione delle Temperature massime di esercizio per ogni Classe di Pressione Nominale sono indicate a pag. 2. Esse sono indicate solo a titolo orientativo. Le condizioni massime di impiego sono in ogni caso quelle consigliate dai competenti Organi di Controllo al momento dell'uso. Per esercizi gravosi, per condotte soggette ad urti, vibrazioni e sollecitazioni ripetute con possibilità di colpi di condensa, ecc. e per fluidi pericolosi, impiegare esecuzioni con corpo in acciaio, anche se le condi-

zioni di impiego sono limitate. In caso di richiesta o di ordinazione, precisare le condizioni di esercizio più sfavorevoli alle quali è destinata la valvola (natura del fluido, pressione, temperatura).

ESECUZIONI COSTRUTTIVE

Con il termine "Esecuzione Costruttiva" intendiamo definire la qualità e il tipo dei materiali con quali vengono realizzati i diversi pezzi costituenti una valvola.

Nelle pagine descrittive relative ad ogni valvola sono indicati i materiali impiegati per ogni pezzo e per ogni Esecuzione Costruttiva. Nella tabella seguente indichiamo gli elementi che caratterizzano le diverse Esecuzioni Costruttive.

Esecuzione Costruttiva	Materiale del corpo	Materiale Disco e Sede
11	Acciaio legato, forgiato	Stellite Gr.6
31	Acciaio inox Tp.316, forgiato	Stellite Gr.6
41	Ghisa sferoidale	Acciaio 13% Cr
43	Ghisa	Acciaio 13% Cr
51	Acciaio al Carbonio, forgiato	Acciaio 13% Cr
53	Acciaio al Carbonio, fuso	Acciaio 13% Cr
63	Acciaio inossidabile Tp.316, forgiato o fuso	Acciaio inox Tp.316
71	Acciaio al Carbonio, forgiato	Stellite Gr.6

DIAMETRI NOMINALI (DN)

I Diametri Nominali di costruzione corrente sono quelli da DN 15 a DN200, da DN 1/2" a DN6".

ATTACCHI

Gli attacchi alla tubazione possono essere:

- a flange secondo UNI (DIN, AFNOR ecc.)
- a flange secondo ANSI B 16.5
- a manicotti filettati NPT o Gas
- da saldare a tasca (SW - Socket Welding) secondo ASME B16.11
- da saldare di testa (BW - Butt Welding) secondo ASME B16.25
- da saldare di testa secondo DIN 3239.

VALVOLE CON ATTUATORE

Ogni valvola a soffietto BONETTI® e BONT®, di qualunque DN, PN ed Esecuzione Costruttiva può essere fornita completa di un attuttore pneumatico, idraulico o elettrico per il comando a distanza.

PREPARAZIONE ALLA SPEDIZIONE

Tutte le valvole da noi costruite vengono consegnate solo dopo aver superato i prescritti collaudi dimensionali e di funzionalità. Per l'immagazzinamento e la spedizione, le valvole sono protette mediante tappi di polirtene agli attacchi e verniciatura esterna. Per destinazione oltremare, è raccomandabile l'imballo in casse di legno.

OPTIONAL

- 1 Per temperature inferiori a 200 °C, può essere fornito un Disco otturatore a "tenuta morbida" (normalmente PTFE+Grafite) in sostituzione di quello metallico, Fig. 526, 527.
- 2 Per ottenere la regolazione del flusso, può essere fornito un Disco otturatore di regolazione, Fig. 528.

Variante a "tenuta morbida"

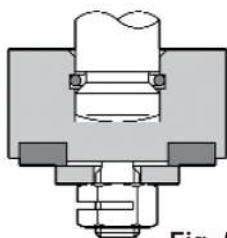


Fig. 526

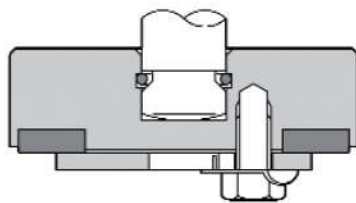


Fig. 527

Variante di regolazione

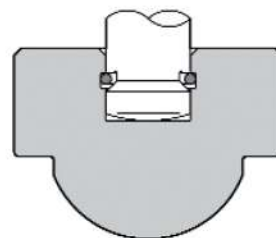


Fig. 528

Valvole tipo BBT-L con tenuta a soffietto

Valvole di intercettazione - in Ghisa JL 1040

Rating DIN 2401 PN16

Attacchi flangiati secondo DIN 2533 - PN16

Dimensioni da DN 15 a DN 200

1 Finitura delle flange: gradino di tenuta secondo UNI 2229, forate.

2 Lunghezza del corpo (A) secondo DIN 3202-F1.

3 Esecuzione Costruttiva standard: 43.

4 Rating: vedi pagina 2

Le parti in Ghisa JL1040 (già GG-25 DIN 1691) sono sottoposte a trattamento termico di distensione. L'utilizzo di valvole con corpo in ghisa è da evitare con fluidi pericolosi (inflammabili, tossici, corrosivi, etc.) e per servizi gravosi con condotte soggette ad urti, vibrazioni e sollecitazioni ripetute, o possibilità di colpi di condensa e simili.

5 Sede e Disco in Acciaio inossidabile.

6 Vite esterna, stelo saliente e non rotante.

7 Indicatore di apertura, dispositivo antirotazione dello stelo.

8 Baderna di sicurezza.

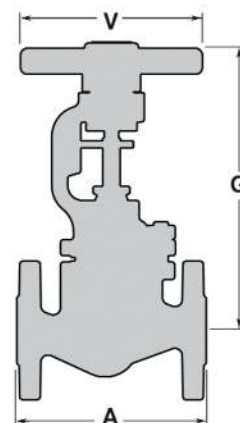


Fig. 511

Tipo	DN	Fig	Esec. Costr.	Dimensioni			Corsa	Dimensioni flange					Peso	Coefficiente di portata	
				A	G	V		Dia. est.	Spess.	No. di fori	Dia. dei fori	Dia. del cerchio fori		Cv	Kv
	mm			mm	mm	mm	mm	mm	mm		mm	mm	kg		
BBT-L	15	511	43	130	200	125	8	95	14	4	14	65	4,1	7	6
BBT-L	20	511	43	150	200	125	8	105	16	4	14	75	4,8	12	10
BBT-L	25	511	43	160	210	125	11	115	16	4	14	85	6,0	16	14
BBT-L	32	511	43	180	210	125	11	140	18	4	18	100	7,0	22	19
BBT-L	40	511	43	200	225	150	15	150	18	4	18	110	9,6	37	32
BBT-L	50	511	43	230	230	150	17	165	20	4	18	125	12	58	50
BBT-L	65	511	43	290	250	175	18	185	20	4	18	145	17	85	75
BBT-L	80	511	43	310	260	175	21	200	22	8	18	160	20	140	120
BBT-L	100	511	43	350	340	225	26	220	24	8	18	180	33	215	185
BBT-L	125	511	43	400	360	225	33	250	26	8	18	210	50	335	285
BBT-L	150	511	43	480	405	300	42	285	26	8	22	240	70	470	400
BBT-L	200	511	43	600	500	400	53	340	30	12	22	295	105	840	720

Part.	Materiali per l'Esecuzione Costruttiva: 43	
1	Corpo	JL1040 (già GG-25 DIN 1691) + H.T.
1.1	Sede	AISI 420
2	Cappello	JL1040 (già GG-25 DIN 1691) + H.T.
3	Disco ●	ASTM A182 F6 ●
4	Stelo	ASTM A182 F6
6	Baderna	Grafite
7	Volantino	Ghisa
8	Dado volantino	Acciaio al Carbonio + Zincatura
10.1	Vite T.E.	5.6
11	Madrevite	Acciaio al Carbonio + Zincatura
13	Premistoppa	Acciaio al Carbonio + Zincatura
23	Indic. / Antiotaz.	Acciaio al Carbonio + Zincatura
42	Anello elastico	Acciaio legato
43	Rondella antrifrizione	Acciaio al Carbonio C70
60	Soffietto	AISI 321 / AISI 316Ti
61	Guarnizione	Grafite
70	Anello accoppiamento	Acciaio inox

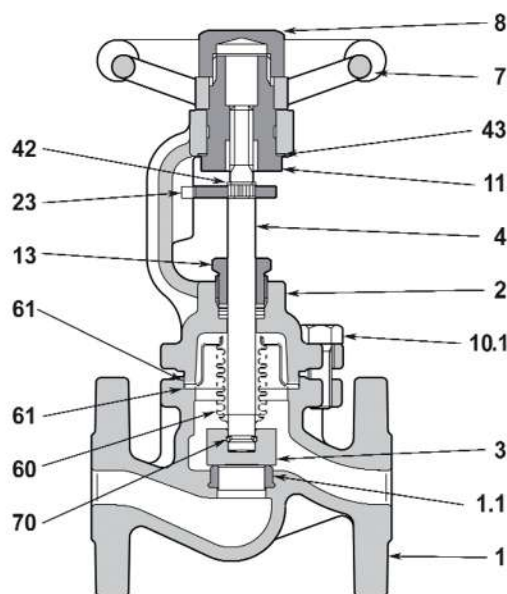
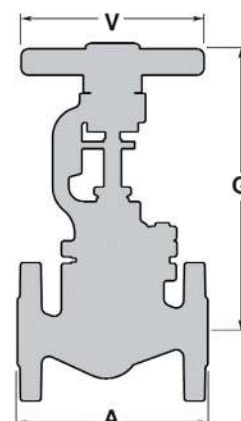


Fig. 511

Valvole tipo BBT-L con tenuta a soffietto

Valvole di intercettazione - in Ghisa sferoidale JS 1049
Rating DIN 2401 - PN 16 e PN 25
Flangiate secondo DIN 2533 - PN 16 - da DN 65 a DN 250
- PN 25 - da DN 15 a DN 200

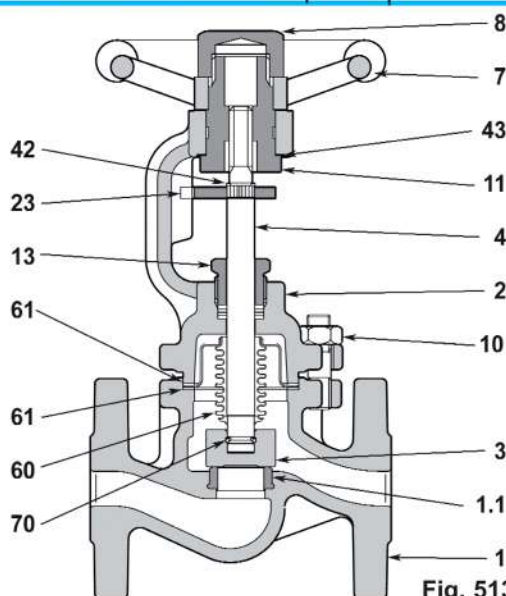
- 1 Finitura delle flange: gradino di tenuta secondo UNI 2229, forate.
- 2 Lunghezza del corpo (A) secondo DIN 3202-F1.
- 3 Esecuzione Costruttiva standard: 43.
- 4 Rating: vedi pagina 2
- 5 Sede e Disco in Acciaio inossidabile.
- 6 Vite esterna, stelo saliente e non rotante.
- 7 Indicatore di apertura, dispositivo antirotazione dello stelo.
- 8 Baderna di sicurezza.


Fig. 513

Tipo	DN	Fig	Esec. Costr.	Dimensioni			Corsa	Dimensioni flange					Peso	Coefficiente di portata	
				A	G	V		Dia. est.	Spess. mm	No. di fori	Dia. dei fori mm	Dia. del cerchio fori mm		Cv	Kv
PN 16	mm			mm	mm	mm	mm	mm	mm		mm	mm	kg		
BBT-L	65	513	41	290	250	175	18	185	20	4	18	145	17	85	75
BBT-L	80	513	41	310	260	175	21	200	22	8	18	160	20	140	120
BBT-L	100	513	41	350	340	225	26	220	24	8	18	180	33	215	185
BBT-L	125	513	41	400	360	225	33	250	26	8	18	210	50	335	285
BBT-L	150	513	41	480	405	300	42	285	26	8	22	240	70	470	400
BBT-L	200	513	41	600	500	400	53	340	30	12	22	295	105	840	720
BBT-L	250	513	41	730	650	600	70	405	32	12	26	320	300	1300	1150

Tipo	DN	Fig	Esec. Costr.	Dimensioni			Corsa	Dimensioni flange					Peso	Coefficiente di portata	
				A	G	V		Dia. est.	Spess. mm	No. di fori	Dia. dei fori mm	Dia. del cerchio fori mm		Cv	Kv
PN 25	mm			mm	mm	mm	mm	mm	mm		mm	mm	kg		
BBT-L	15	513	41	130	200	125	8	95	16	4	14	65	4,1	7	6
BBT-L	20	513	41	150	200	125	8	105	18	4	14	75	4,8	12	10
BBT-L	25	513	41	160	210	125	11	115	18	4	14	85	6,0	16	14
BBT-L	32	513	41	180	210	125	11	140	18	4	18	100	7,0	22	19
BBT-L	40	513	41	200	225	150	15	150	18	4	18	110	9,6	37	32
BBT-L	50	513	41	230	230	150	17	165	20	4	18	125	12	58	50
BBT-L	65	513	41	290	250	175	18	185	22	8	18	145	17	85	75
BBT-L	80	513	41	310	260	175	21	200	24	8	18	160	20	140	120
BBT-L	100	513	41	350	340	225	26	235	24	8	22	190	33	215	185
BBT-L	125	513	41	400	360	225	33	270	26	8	26	220	51	335	285
BBT-L	150	513	41	480	405	300	42	300	28	8	26	250	71	470	400
BBT-L	200	513	41	600	500	400	53	360	34	12	26	310	106	840	720

Part.	Materiali per l'Esecuzione Costruttiva: 41
1 Corpo	JS1049 (già GGG-40.3 DIN 1693)
1.1 Sede	AISI 420
2 Cappello	JS1049 (già GGG-40.3 DIN 1693)
3 Disco ●	ASTM A182 F6 ●
4 Stelo	ASTM A182 F6
6 Baderna	Grafite
7 Volantino	Ghisa
8 Dado volantino	Acciaio al Carbonio + Zincatura
10.1 Vite T.E.	5.6 - 5.2
11 Madrevite	Acciaio al Carbonio + Zincatura
13 Premistoppa	Acciaio al Carbonio + Zincatura
23 Indic. / Antirotaz.	Acciaio al Carbonio + Zincatura
42 Anello elastico	Acciaio legato
43 Rondella antrifrizione	Acciaio al Carbonio C70
60 Soffietto	AISI 321 / AISI 316Ti
61 Guarnizione	Grafite
70 Anello accoppiamento	Acciaio inox

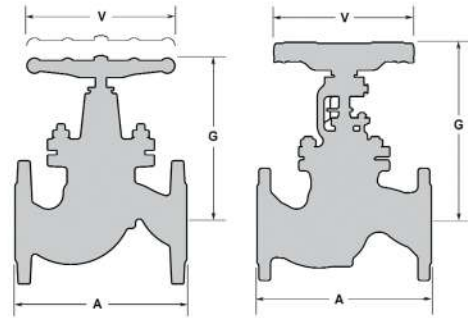

Fig. 513

Valvole tipo BBT-L con tenuta a soffietto

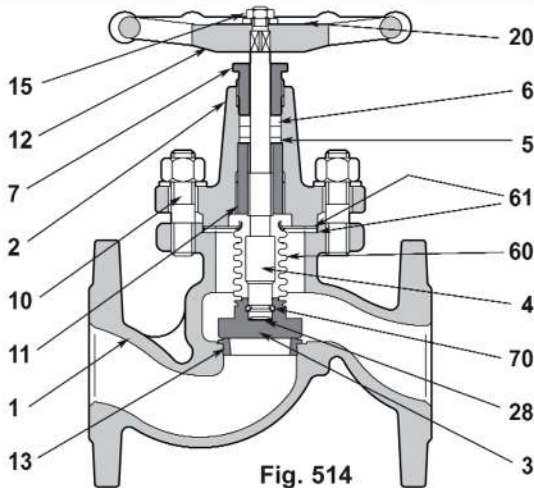
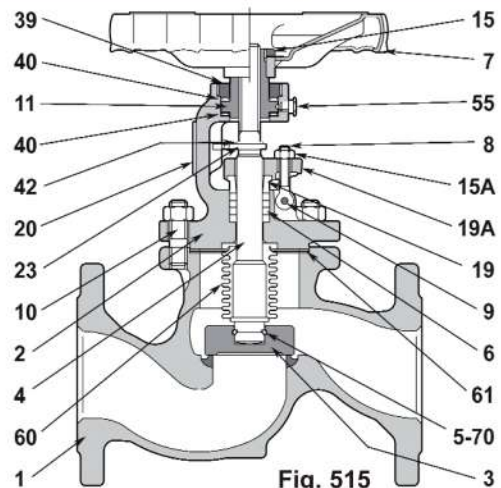
Valvole di intercettazione - in Acciaio al Carbonio,
- in Acciaio inossidabile

Rating DIN 2401 PN 40
Flangiate secondo DIN 2545 PN 40
da DN 15 a DN 250

- 1 Finitura delle flange: gradino di tenuta secondo UNI 2229, forate.
- 2 Lunghezza del corpo (A) secondo DIN 3202-F1.
- 3 Esecuzioni Costruttive standard: 51, 53, 63.
- 4 Rating: vedi pagina 2
- 5 Sede e Disco in Acciaio inossidabile.
- 6 Vite esterna, stelo saliente e non rotante solo per Fig. 515.
- 7 Indicatore di apertura, dispositivo antirotazione dello stelo solo per Fig. 515.
- 8 Baderna di sicurezza.


Fig. 514
Fig. 515

Tipo	DN	Fig	Esec. Costr.	Dimensioni			Corsa	Dimensioni flange				Peso	Coefficiente di portata		
				A	G	V		Dia. est.	Spess.	No. di fori	Dia. dei fori		Dia. del cerchio fori	kg	Cv
BBT-L	15	514	51 - 63	130	160	125	5	95	16	4	14	65	2,5	4	3,5
BBT-L	20	514	51 - 63	150	162	125	6	105	18	4	14	75	6,0	8	7
BBT-L	25	514	51 - 63	160	180	125	7	115	18	4	14	85	6,5	14	12
BBT-L	32	514	51 - 63	180	188	125	9	140	18	4	18	100	8,5	22	19
BBT-L	40	514	51 - 63	200	205	125	12	150	18	4	18	110	11,5	35	30
BBT-L	50	514	51 - 63	230	250	200	13	165	20	4	18	125	16,5	56	48
BBT-L	65	515	51 - 63	290	290	250	17	185	22	8	18	145	21	85	75
BBT-L	80	515	51 - 63	310	305	250	20	200	24	8	18	160	28	140	120
BBT-L	100	515	51 - 63	350	360	300	25	235	24	8	22	190	45	215	185
BBT-L	125	515	51 - 63	400	420	400	28	270	26	8	25	220	65	335	285
BBT-L	150	515	51 - 63	480	470	400	37	300	28	8	25	250	98	470	400
BBT-L	200	515	51 - 63	600	520	600	45	375	34	12	30	320	170	805	690
BBT-L	250	515	51 - 63	730	650	600	70	450	38	12	33	345	405	1250	1070


Fig. 514

Fig. 515

Part. per Fig. 514	Materiali per l'Esecuzione Costruttiva:	
	51-53	63
1 Corpo	ASTM A105 ★	ASTM A182 F316 ★
2 Cappello	ASTM A216 WCB ★	ASTM A351 CF8M ★
3 Disco	ASTM A105	ASTM A182 F316
4 Stelo	ASTM A182 F6	ASTM A182 F316
5 Anello di fondo	ASTM A479 410	ASTM A479 316 Nitr.
6 Baderna	Acciaio al Carbonio	Grafite armata
7 Premistoppa	Grafite	Grafite
10 Prigioniero e dado	Acciaio al Carbonio	Acciaio al Carbonio
11 Madrevite ▲	ASTM A193 B7/A194 2H	ASTM A193 B7/A194 2H
12 Volantino	OT58 UNI 5707	ASTM A439 D2C
13 Sede	Ghisa	Ghisa
15 Dado	ASTM A182 F6	ASTM A182 F316
20 Targhetta	ASTM A194 2H	ASTM A194 2H
28 Pastiglia	Acciaio inox	Acciaio inox
60 Soffietto	OT58 UNI 5707	N.A.
61 Guarnizione	AISI 321 / AISI 316Ti	AISI 321 / AISI 316Ti
70 Anello accoppiamento	Grafite	Grafite
	Acciaio per molle	Acciaio inox

▲ solo per DN 32, 40, 50

★ secondo i DN

Part. per Fig. 515	Materiali per l'Esecuzione Costruttiva:	
	51-53	63
1 Corpo	ASTM A216 WCB+13%Cr	ASTM A351 CF8M
2 Cappello	ASTM A216 WCB	ASTM A351 CF8M
3 Disco	ASTM A182 F6 ★	ASTM A182 F316
4 Stelo	ASTM A105 + 13%Cr ★	ASTM A182 F316
5 Dado in 2 metà ■	ASTM A182 F6	ASTM A479 316 Nitr.
6 Baderna	ASTM A105 + H.T.	ASTM A564 630
7 Volantino	Grafite	Grafite
8 Tirante	Ghisa	Ghisa
9 Spina	ASTM A193 B7	ASTM A193 B7
10 Prigioniero e dado	Acciaio legato	Acciaio legato
11 Madrevite	ASTM A193 B7/A194 2H	ASTM A193 B7/A194 2H
15 Dado volantino	ASTM B150 C62300	ASTM B150 C62300
15A Dado	Acciaio al Carbonio	Acciaio al Carbonio
19 Premistoppa	ASTM A194 2H	ASTM A194 2H
20 Targhetta	ASTM A105	ASTM A479 304
23 Indic./Antirotazione	Acciaio inox	Acciaio inox
39 Ghiera di fermo	Acciaio al Carbonio + Zinc.	Acciaio inox
40 Ralla antifrizione	Acciaio al Carbonio	Carbon Steel
42 Anello elastico	Acciaio legato	Acciaio legato
55 Ingrassatore	Acciaio legato	Acciaio legato
60 Soffietto	Acciaio al Carbonio	Acciaio al Carbonio
61 Guarnizione	AISI 321 / AISI 316Ti	AISI 321 / AISI 316Ti
70 Anello accoppiamento	Graphite	Graphite
	Acciaio inox	Acciaio inox

■ solo per DN 32, 40, 50

★ secondo i DN