

Fig. 865		Valvola				Tappo		Sfere di sicurezza sup. e inf.	Comando mediante				Riscaldamento	
Gruppo Tipo	Fig.	super.	infer.	scarico	sfiato	scarico	sfiato		volantino	Volantino a impronte	maniglia doppia	maniglia a peso	esterno	interno
G11	737	S	S	S	A	A	A	A	S	NA	A	NA	A	NA
G12	738	S	S	S	A	A	A	A	S	NA	A	NA	A	NA
GP11	831	S	S	S	A	A	A	A	S	NA	NA	NA	A	NA
GP12	832	S	S	S	A	A	S	A	S	NA	NA	NA	A	NA
G41	747	S	S	A	A	A	A	S	S	NA	A	A	A	A
G42	748	S	S	A	A	A	A	S	S	A	A	A	A	A
GS41	854	S	S	A	A	A	A	S	S	NA	A	A	A	NA
GS42	855	S	S	A	A	A	A	S	S	A	A	A	A	NA
G51	861	S	S	S	A	NR	NR	A	S	A	NA	NA	A	NA
G52	862	S	S	S	A	NR	NR	A	S	A	NA	NA	A	NA
G55	863	S	S	S	A	NR	NR	A	S	A	NA	NA	A	NA

Simboli e Note per la Fig. 865

S – Fornitura standard
NA – Non applicabile

A – Applicabile

NR – Possibile, ma non raccomandato

1 Con la parola "Gruppi" noi intendiamo l'insieme di almeno due valvole (1 superiore e 1 inferiore) che servono a collegare il Corpo di livello con il serbatoio o caldaia. Il Gruppo serve anche ad intercettare il passaggio del fluido tra serbatoio e indicatore quando occorre eseguire sul Corpo la necessaria manutenzione.

2 In questo catalogo illustriamo solamente i nostri indicatori di livello in materiale metallico; i Gruppi che li equipaggiano sono i seguenti:
- tipo G11 e G12, composti da rubinetti a maschio (vedi pag. 27)
- tipo GP11 e GP12, composti da valvole a stantuffo (vedi pagg. 28 e 29)
- tipo G41 e G42, composti da valvole "offset" a tenuta metallica con sede inox avvitata nel corpo e disco inox (vedi pagg. 30 e 31)
- tipo GS41 e GS42, composti da valvole "straight" a tenuta metallica con sede inox avvitata nel corpo e disco inox (vedi pagg. 30 e 31)
- tipo G51, G52, G55, composti da valvole a tenuta metallica con sede a disco sfilati (vedi pagg. 32 e 33).

3 Secondo l'impiego predominante per il quale ogni tipo di gruppo è stato progettato, esso viene fornito normalmente con o senza alcuni accessori, che descriviamo in questa pagina.

4 Per "riscaldamento esterno" si intende il riscaldamento ottenuto mediante traccia con resistenza elettrica o con tubetto per vapore eseguita in cantiere. Per "riscaldamento interno" si intende che il corpo comprende nel suo interno il passaggio del fluido riscaldante.

5 Alcuni Gruppi possono essere forniti con un SUPPORTO INTERMEDIO, montato sul serbatoio ad una altezza intermedia tra la valvola superiore e la valvola inferiore, nel caso in cui l'indicatore si presentasse particolarmente lungo. In genere il supporto intermedio serve unicamente come ancoramento del Corpo di livello, ma non è in comunicazione con l'interno del serbatoio.

6 Gli accessori per i Corpi di livello sono descritti alle pagg. 36 e 37

Valvole per indicatori

Informazioni generali

Questi sono i tipici rubinetti a maschio per indicatori di livello, dotati di maschio cilindrico rettificato e tenuta morbida ottenuta da un bossolo montato tra maschio e corpo del rubinetto.

I vantaggi di tale tipo di costruzione sono:

- continuità della vena fluida, di sezione circolare;
- lunghissima durata delle superfici metalliche del corpo e del maschio, grazie all'elasticità del bossolo;
- insensibilità agli sbalzi di temperatura;
- impossibilità di grippaggio del maschio;
- ottime prestazioni sia a basse che ad alte temperature;
- agevole ripristino della tenuta durante l'esercizio, mediante compressione del bossolo tramite il tappo filettato;

Valvole "offset" tipo G11 e G12 adatte per ASME 300 e PN 40 (tipo G11) ASME 900 e PN 160 (tipo G12)

- assoluta e totale intercambiabilità dei pezzi usurati;
- estrema facilità di manutenzione.

Questi gruppi di intercettazione sono adatti per le seguenti condizioni:

- tipo G11 ASME Class 300 and PN 40 (collegamento al corpo di livello mediante premistoppa) Fig. 737;
- tipo G12 ASME Class 900 and PN 160 (collegamento al corpo di livello mediante nippoli filettati) Fig. 738

Il collegamento tra maniglia e rubinetto è realizzato in modo che tutte le maniglie sono rivolte verso il basso quando l'indicatore è in esercizio, cioè quando i 2 rubinetti di intercettazione (superiore e inferiore) sono aperti, mentre il rubinetto di scarico è chiuso.

Secondo la posizione destra o sinistra delle maniglie, i gruppi (e quindi gli indicatori) sono chiamati destri o sinistri.

Interasse dell'indicatore

Quando si scelgono questi gruppi per l'indicatore di livello, la misura dell'interasse (CC) minimo tra gli attacchi dell'indicatore è data dalle seguenti formule:

- tipo G11: min. CC. = Lunghezza del corpo + 101 mm
(CC min. = B + 101 mm)
in casi particolari: CC min = B + 92 mm
- tipo G12: min. CC. con nippoli da 1/2" NPT = Lung. corpo + 50 mm
(CC min = B + 50 mm)

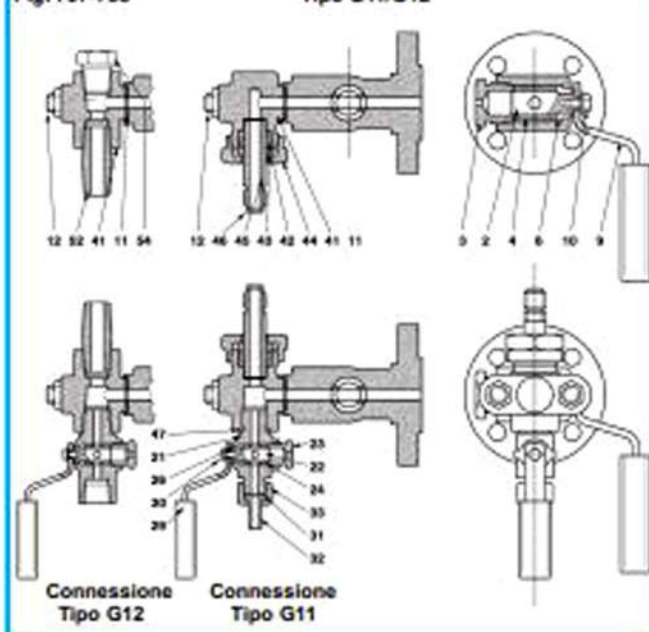
Accessori

- maniglia doppia per comando a distanza;
- sfere di sicurezza, con allontanatore per la sfera del rubinetto inferiore.

Rivolgersi alla nostra organizzazione di vendita per ulteriori dettagli o informazioni tecniche

Fig. 737-738

Tipo G11/G12



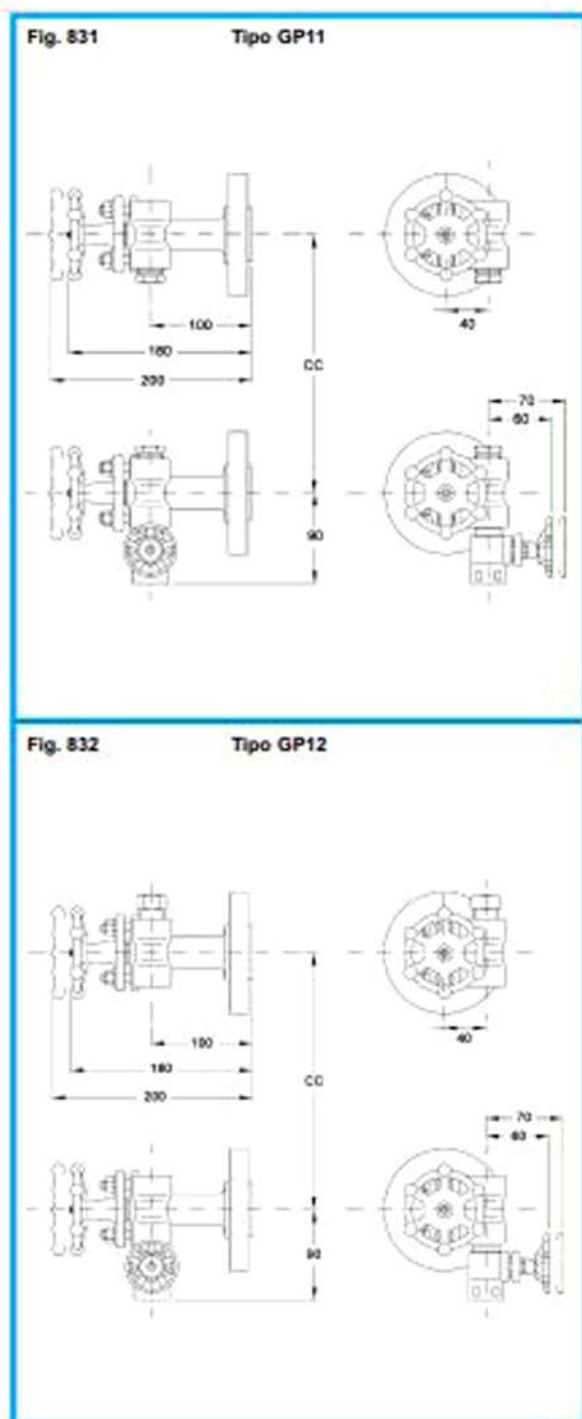
Rubinetto super. e infer.	Rubinetto di scarico	
1 Corpo	21 Corpo	41 Parte ant. premiat.
2 Maschio	22 Maschio	42 Guarnizione P16 (16/23, 5/10)
3 Tappo	23 Tappo	43 Varnetta premistoppa
4 Bossolo con 2 occhiali, tipo M2.2	24 Bossolo con 2 occhiali, tipo M1.2	44 Calotta premistoppa
5 Varnetta	25 Varnetta	45 Tubetto
6 Maniglia	29 Maniglia	46 Guarniz. per tubetto
10 Vite e rosetta	30 Vite e rosetta	47 Guarniz. per scarico
11 Guarnizione piana	31 Guarn. bocchettona	52 Nippolo NPT
12 Prigioniero con dado	32 Bocchettona	54 Tappo NPT
	33 Calotta bocchettona	

* I particolari 9, 10, 29 e 30 sono in acciaio al carbonio anche per l'esecuzione 63

Accessori per gruppi di intercettazione

Valvole per indicatori

Valvole "offset" tipo GP11 and GP12 adatte per ASME 300 and PN 40 (tipo GP11) ASME 900 and PN 160 (tipo GP12)



Caratteristiche

Questi gruppi sono composti generalmente da:

- 2 valvole a stantuffo di intercettazione (1 super, e 1 infer.)
- 1 valvola di scarico.

I vantaggi di questa costruzione sono, tra l'altro, i seguenti:

- ottime prestazioni delle valvole a stantuffo, omologate anche in accordo con
 - API 6 FA e BS 6775: Fire Safe
 - TA-Luft: Emissioni all'atmosfera, TÜV Mannheim
 - Druckbehälterverordnung § 22: Esercizio su cisterne mobili stradali e ferroviarie fino a -40 °C, TÜV München
- facilità di manutenzione
- facilità nello smontare dalle valvole il corpo di livello, per la eventuale sostituzione del cristallo.

Questi gruppi sono adatti per funzionamento continuo alle condizioni seguenti:

- **Gruppi GP11** **PN 40 e ASME Classe 300**
(collegamento al corpo di livello mediante premistoppa) Fig. 831:
- **Gruppi GP12** **PN 160 e ASME Classe 900**
(collegamento al corpo di livello mediante nipples filettati) Fig. 832:

Limite massimo di temperatura: 425°C (797°F).

Secondo la posizione delle valvole di intercettazione rispetto all'asse del corpo di livello, il gruppo (e perciò l'intero indicatore) viene chiamato "destro" o "sinistro". La Fig. 831 rappresenta un indicatore sinistro. Ogni indicatore può essere montato indifferentemente "destro" o "sinistro".

Attacchi verso la caldaia o il serbatoio

Possono essere:

- flangiati, secondo le prescrizioni del cliente.
Precisare:
 - Norma
 - DN
 - PN
 - finitura
- In Italia sono quasi sempre impiegate flange secondo le Norme UNI 2223/2229 - PN 40 - DN 20 (altre Norme: ANSI, AFNOR, BS, DIN, GOST, ecc.).
- filettati:
 - 3/4" NPT maschio, con calotta e tenuta piana
 - 3/4" NPT maschio, con calotta e tenuta sferica
 - 3/4" NPT maschio, integrale sul corpo.
- da saldare: 3/4" Socket Welding
- altre connessioni a richiesta.

Attacchi verso il Corpo di livello

Questi Gruppi possono essere forniti nelle due varianti:

- **GP11**: per il collegamento al corpo di livello mediante premistoppa e tubetti cilindrici. Adatti per impiego generico (Fig. 831)
- **GP12**: per il collegamento al corpo di livello mediante nipples filettati NPT (Fig. 832).

Il collegamento tra valvole e corpo di livello consente (quando le valvole sono chiuse, anche con caldaia in pressione) di smontare facilmente il corpo di livello per la sua manutenzione e anche di ruotarlo sul suo asse, per ottenere la posizione più adatta alla migliore visibilità dal piano di governo.

Interasse dell'Indicatore

Quando si impiegano questi gruppi per formare un indicatore di livello, la misura dell'interasse (CC) minimo tra gli attacchi dell'Indicatore è data dalla formula:

- per **Gruppi GP11**:
Interasse (CC) minimo = Lunghezza corpo livello + 107 mm
(CC min. = B + 107mm)
- per **Gruppi GP12**:
Interasse (CC) minimo = Lunghezza corpo livello + 81 mm
(CC min. = B + 81 mm)

Fig. 833

Esecuzione Costruttiva	Corpo e parti a contatto del fluido	Tipi di tenuta	Note	Impiego
52	Acciaio al C forgiato ASTM A 182	Acciaio inox	Esclusione di rame, argento e loro leghe	Fluidi in genere
63	Acciaio inox forgiato AISI 316	Acciaio inox AISI 316	Accessori esterni NON a contatto del fluido in acciaio inox. AISI 304 or 303.	Fluidi corrosivi e/o fluidi a temperatura inferiori a -45,6 °C (-50 °F)
64	Acciaio inox forgiato AISI 316	Acciaio inox AISI 316	Accessori esterni NON a contatto del fluido in acciaio al Carbonio Esclusione di rame, argento e loro leghe.	Fluidi corrosivi

Accessori per gruppi di intercettazione

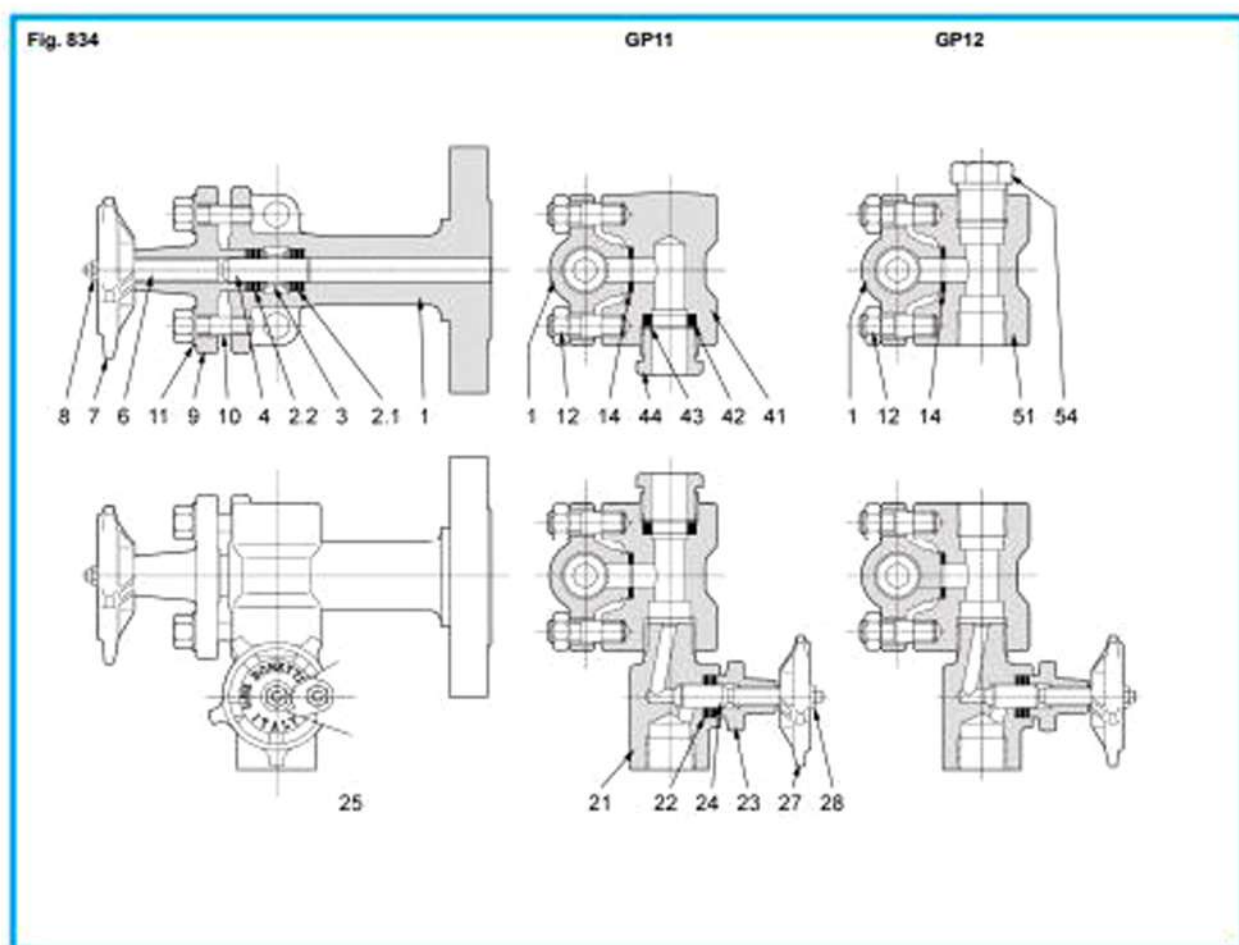


Fig. 866		Materiali impiegati per la Esecuzione Costruttiva		
No. Partic.		52	53	54
Valvola superiore e inferiore				
1	Corpo	ASTM A105	ASTM A182 F316	ASTM A182 F316
2.1	Guarnizione inferiore	Grafito/metallo	Grafito/metallo	Grafito/metallo
2.2	Guarnizione superiore	Grafito/metallo	Grafito/metallo	Grafito/metallo
3	Lanterna	Acciaio al C.	ASTM A479 T316	ASTM A479 T316
4	Stambuffo	ASTM A479 T316	ASTM A479 T316	ASTM A479 T316
5	Asta filettata	ASTM A479 T410	ASTM A479 T304	ASTM A479 T410
7	Volantino	Alluminio	Alluminio	Alluminio
8	Dado volante	Acciaio al C.	Acciaio al C.	Acciaio al C.
9	Cappello	ASTM A105	ASTM A182 F316	ASTM A105
10	Prigioniero con dado	A193 B7 - A194 2H	A193 B8 - A194 G8	A193 B7 - A194 2H
11	Rosetta	Acciaio al C.	Acciaio al C.	Acciaio al C.
12	Prigioniero con dado	A193 B7 - A194 2H	A193 B8 - A194 G8	A193 B7 - A194 2H
14	Guarnizione	Arbetosilfite	Arbetosilfite	Arbetosilfite
Valvola di scarico				
21	Corpo	ASTM A105	ASTM A182 F316	ASTM A182 F316
22	Guarnizione	Grafito/metallo	Grafito/metallo	Grafito/metallo
23	Cappello	ASTM A105	ASTM A182 F316	ASTM A105
24	Spillo	ASTM A479 T410	ASTM A479 T316	ASTM A479 T316
25	Viti T.E.	A193 B7	A193 B8	A193 B7
27	Volantino	Alluminio	Alluminio	Alluminio
28	Dado volante	Acciaio al C.	Acciaio al C.	Acciaio al C.
41	Parte anteriore GP11	ASTM A105	ASTM A479 T316	ASTM A479 T316
42	Guarnizione	Grafito/metallo	Grafito/metallo	Grafito/metallo
43	Veneta premistoppa	Acciaio al C.	ASTM A479 T316	ASTM A479 T316
44	Giletto premistoppa	Acciaio al C.	ASTM A479 T316	Acciaio al C.
51	Parte anteriore GP12	ASTM A105	ASTM A479 T316	ASTM A479 T316
54	Tappo sfiatoNPT	Acciaio al C.	ASTM A479 T316	ASTM A479 T316

Accessori

Possono essere forniti i seguenti accessori:

- valvola di sfiato, sulla parte anteriore superiore
- tappo di sfiato, sulla parte anteriore superiore (standard per GP12)
- sfera di sicurezza sulla valvola superiore, ad azione verticale e sfera di sicurezza sulla valvola inferiore, ad azione verticale
- riscaldamento esterno, mediante traccia con resistenza elettrica o con tubetto di vapore, da eseguire in cantiere
- supporto intermedio, per interasse molto lungo, ma senza comunicazione col serbatoio.

Esecuzioni Costruttive

Nella Fig. 833 sono indicate le Esecuzioni Costruttive fabbricate correntemente. A richiesta, Esecuzioni Costruttive speciali, con impiego di altri materiali. I materiali impiegati per i singoli pezzi sono indicati nella tabella della Fig. 866.

Richieste di offerta e Ordini

Occorre precisare:

- tipo del Gruppo → Codice GP11 o GP12
- se destro o sinistro
- attacchi alla caldaia o serbatoio → Da descrivere per esteso
- accessori eventuali
- Esecuzione Costruttiva → vedi Fig. 833

Manutenzione Esercizio

Alla prima installazione e comunque prima della messa in marcia:

- chiudere le valvole superiore e inferiore e stringere leggermente i dadi dei prigionieri (10)
- aprire la valvola di scarico e stringere leggermente le viti (25) del coperchio
- stringere la guarnizione (14) mediante i due dadi (12).

Pezzi di ricambio

La dotazione completa di guarnizioni di ricambio per 1 indicatore è composta da:

- 5 guarnizioni (pos. 2.1 - 2.2 - 22) Ø 10 x 0 18 x 6
- 2 guarnizioni (pos. 14) Ø 20 x 0 10,5 x 1
- 2 guarnizioni (pos. 42) Ø 16 x 0 23,5 x 5 solo per i Gruppi GP11