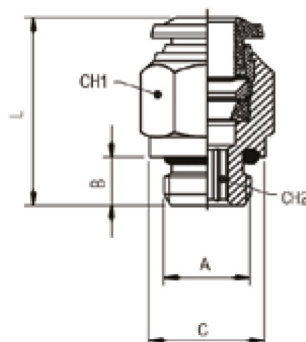


Raccordi automatici per gli impianti di distribuzione dell'aria - 50000

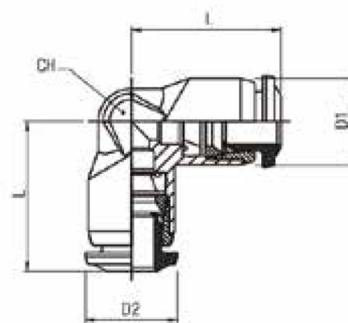


ART. 50020N
RACCORDO DIRITTO MASCHIO CILINDRICO

RACCORDO DIRITTO MASCHIO CILINDRICO

TUBO	A	B	C	L	CH1	CH2
4	M5	4	8	21	10	2
4	1/8"	6	13	20	10	3
6	1/8"	6	13	23.5	13	4
6	1/4"	8	16	23.5	13	4
8	1/8"	6	13	25	14	5
8	1/4"	8	16	23	14	6
8	3/8"	9	20	24	14	6
10	1/4"	8	16	30.5	17	6
10	3/8"	9	20	27.5	17	8
12	3/8"	9	20	34	20	8
12	1/2"	10	25	31	22	10

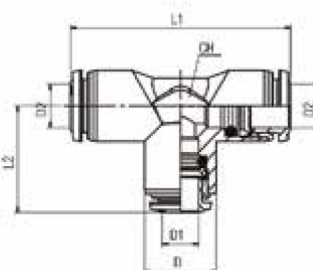
Raccordi automatici per gli impianti di distribuzione dell'aria - 55000



ART. 55130
RACCORDO A L INTERMEDIO

RACCORDO A L INTERMEDIO

D1	D2	L	D	CH
4	4	16,5	10	10
6	6	20,5	12	12
8	8	22	14	14
10	10	26,5	17	17
12	12	30	20	20

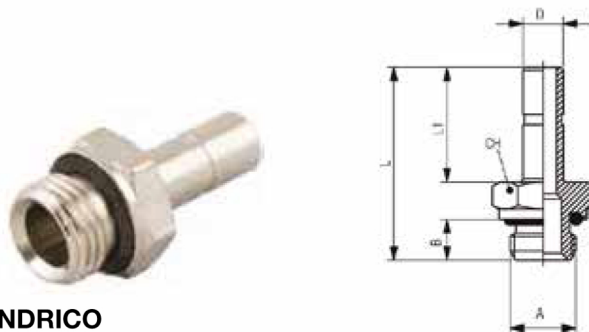


ART. 55230
RACCORDO A T INTERMEDIO

RACCORDO A T INTERMEDIO

TUBO	L1	L2	CH	D	D1	D2
4	33	16.5	9	10	4	4
6	41	20.5	11	12	6	6
8	44	22	13	14	8	8
10	53	26.5	16	17	10	10
12	61.5	30	19	20	12	12

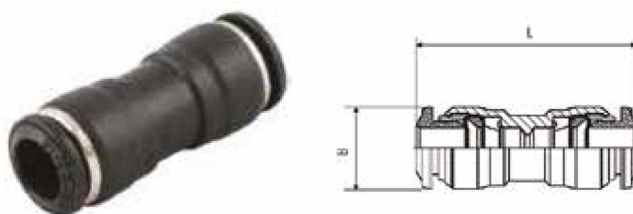
Raccordi automatici per gli impianti di distribuzione dell'aria - 55000



ART. 50600
ADATTATORE MASCHIO CILINDRICO

ADATTATORE MASCHIO CILINDRICO

D	A	B	L	L1	CH
4	1/8"	6	26.5	15	13
6	1/8"	6	28.5	17	13
6	1/4"	8	31	17	16
8	1/8"	6	29.5	18	13
8	1/4"	8	32	18	16
8	3/8"	9	33.5	18	20
10	1/4"	8	36	22	16
10	3/8"	9	37.5	22	20
12	1/4"	8	38.5	24.5	16
12	3/8"	9	40	24.5	20
14	1/2"	10	44	26.5	24

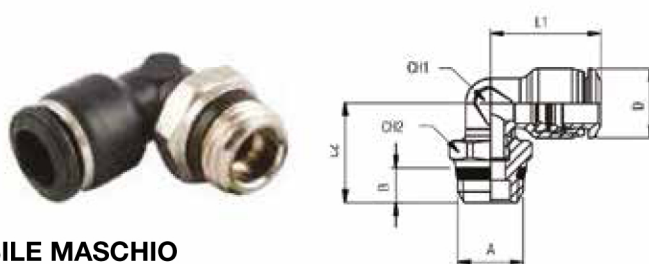


ART. 55040
RACCORDO DIRITTO INTERMEDIO

RACCORDO DIRITTO INTERMEDIO

TUBO	TUBO	L	B
4		31	10
6		35	12,5
6	4	34	12,5
8		37	14
8	6	37	14
10		45	17
12		50	20

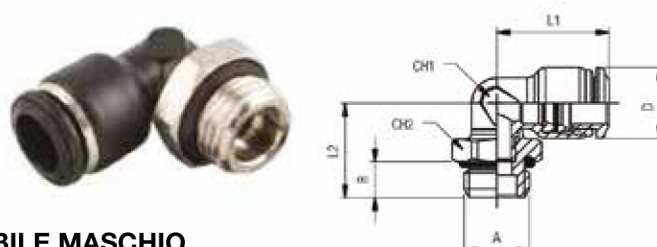
Raccordi automatici per gli impianti di distribuzione dell'aria - 55000



ART. 55111
RACCORDO A L ORIENTABILE MASCHIO
"UNIVERSAL SHORT"

RACCORDO A L ORIENTABILE MASCHIO "UNIVERSAL SHORT"

TUBO	A	B	L1	L2	CH1	CH2	D
4	1/8"	5.5	16.5	16.5	7	13	10
4	1/4"	7	16.5	18	7	15	10
6	1/8"	5.5	20.5	17.5	9	13	12
6	1/4"	7	20.5	18.9	9	15	12
6	3/8"	7.5	20.5	20	9	17	12
8	1/8"	5.5	22	18.5	10	13	14
8	1/4"	7	22	20	10	15	14
8	1/2"	9	22	23	10	21	14
10	3/8"	7.5	26.5	21.8	13	17	17
10	1/2"	9	26.5	24.3	13	21	17



ART. 55116
RACCORDO A L ORIENTABILE MASCHIO
CILINDRICO

RACCORDO A L ORIENTABILE MASCHIO CILINDRICO

TUBO	A	B	L1	L2	CH1	CH2	D
4	M5	3.6	16.5	13.8	7	9	10
4	1/8"	5.4	16.5	15	7	13	10
4	1/4"	7.1	16.5	16.6	9	16	10
6	1/8"	5.4	20.5	15.8	9	13	12
6	1/4"	7.1	20.5	17.5	9	16	12
8	1/8"	5.4	22	19.4	10	13	14
8	1/4"	7.1	22	18.7	10	16	14
8	3/8"	8.1	22	20.1	10	20	14
8	1/2"	9.6	22	22.1	10	25	14
10	1/4"	7.1	26.5	22.8	13	16	17
10	3/8"	8.1	26.5	22.3	13	20	17
12	3/8"	8.1	30	23.6	16	20	20
12	1/2"	9.6	30	25.1	16	25	20