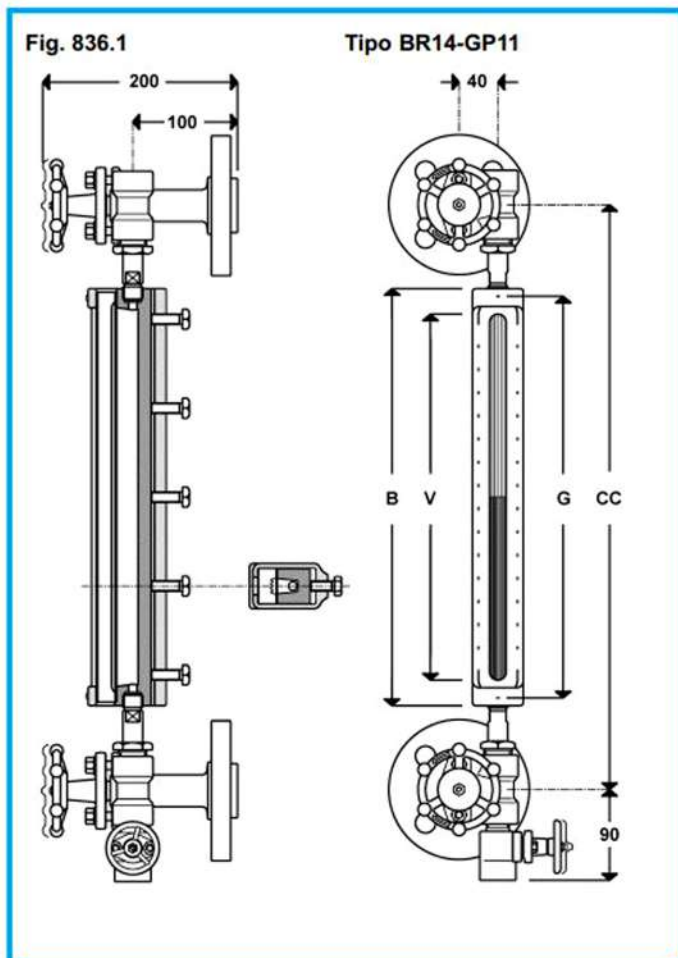


Indicatore tipo BR14 con valvole GP11, G11



Mod.	Lungh. cristallo G	Lungh. corpo B	Visibilità V	CC min con GP11 G	CC min. con G11 kg	Peso
3	165	178	145	291	279	9,0
4	190	203	170	316	304	9,4
5	220	233	200	346	334	9,8
6	250	263	230	376	364	10,3
7	280	293	260	406	394	10,8
8	320	333	300	446	434	11,3
9	340	353	320	466	454	11,7

- 1 Il collegamento tra corpo e valvole è realizzato per mezzo di tubetti lisci e premistoppa.
- 2 Secondo la posizione destra o sinistra delle valvole rispetto al corpo, gli indicatori vengono chiamati destri o sinistri. La Fig. 836 rappresenta un indicatore sinistro. In generale sulle caldaie vengono installati due indicatori di livello, uno destro e uno sinistro.
- 3 In base ad alcuni Regolamenti per il controllo delle caldaie, la minima lunghezza visibile degli indicatori di livello installati su caldaie a vapore non deve essere inferiore ad una certa misura. Pertanto l'impiego dei modelli più corti deve essere controllato.
- 4 In caso di ordinazione è indispensabile precisare:
 - Interasse tra gli attacchi (CC)
 - Norme, DN e finitura degli attacchi
 - Se destro o sinistro.
- 5 Le flange sono fornite secondo le prescrizioni del cliente. Precisare:
 - Norma
 - DN
 - PN
 - finitura
 Il passaggio all'interno degli indicatori è di 10 mm.
- 6 Invece che con le flange, gli attacchi possono essere forniti con estremità filettate. È standard il 3/4" NPT, con calotta. A richiesta, altri standard e DN.