

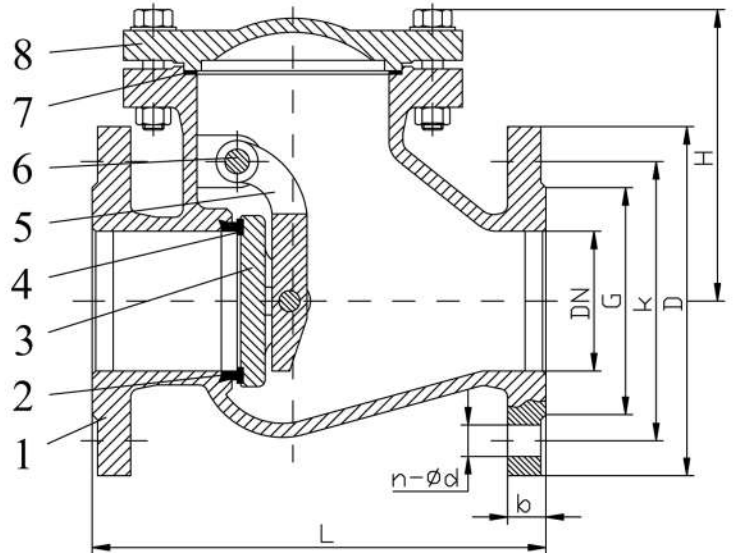
# Valvola di ritegno a clapet flangiata PN16

## APPLICAZIONE

Installazione verticale o orizzontale adatta per acqua fredda e aque reflue.

FLANGE: EN1092-2  
COLLAUDI: EN 12266  
TEMP. ESERCIZIO:  $\leq 80^{\circ}\text{C}$

DENOMINAZIONE	MATERIALI
1 CORPO	GG-25
2 TENUTA CORPO	OTTONE
3 DISCO	GG-25
4 TENUTA DISCO	GOMMA EPDM
5 PERNO	ACCIAIO INOX AISI420
6 LEVA	GGG-40
7 GUARNIZIONE	ESENTE AMIANTO
8 CAPPELLO	GG-25



DN	G PN16	K PN16	D PN16	L	H	b PN16	n-ød PN16	W (kg)
40	88	110	150	180	120	18	4-18	11.5
50	102	125	165	200	140	20	4-18	13.6
65	122	145	185	240	150	20	4-18	21
80	138	160	200	260	165	22	8-18	26.5
100	158	180	220	300	175	24	8-18	32
125	188	210	250	350	198	26	8-18	45
150	212	240	285	400	229	26	8-18	71.5
200	268	295	340	500	249	30	12-23	95
250	320	355	405	600	310	32	12-27	139
300	378	410	460	700	322	32	12-27	188