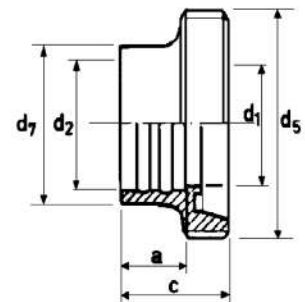


RACCORDI DIN 11851

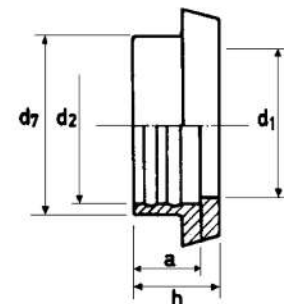
RACCORDI A MANDRINARE O DA SALDARE (SENZA RIGATURE INTERNE)
IN AISI 304 - 316, GIRELLO SEMPRE IN AISI 304, ESECUZIONE LUCIDA.
A RICHIESTA: VERSIONI FORGIATE.

- DIN	a	c	d ₁ +0,2 0	d ₂	d ₃	d ₅ DIN 405	d ₇ 0 0,3	d ₈ +0,3 0	d ₉	d ₁₀	
10	12	21	10	12,2	+0,1 0	12	Rd 28 x 1/8"	18	19	33	38
15	12	21	16	18,2	+0,1 0	18	Rd 34 x 1/8"	24	25	38	44
20	12	24	20	22,2	+0,1 0	23	Rd 44 x 1/8"	30	31	48	54
25	16	29	26,5	28,2	+0,1 0	30	Rd 52 x 1/8"	35	36	56	63
32	18	32	32,5	34,2	+0,1 0	36	Rd 58 x 1/6"	41	42	62	70
40	20	33	38,5	40,2	+0,1 0	42	Rd 65 x 1/6"	48	49	70	78
50	22	35	50,5	52,2	+0,1 0	54	Rd 78 x 1/6"	61	62	84	92
60	23	36	57,5	60,3	+0,2 0	61	Rd 85 x 1/6"	68	70	92	99
65	25	40	67	70,3	+0,2 0	71	Rd 95 x 1/6"	79	80	102	112
80	28	45	81,5	85,3	+0,2 0	85	Rd 110 x 1/4"	93	94	117	127
90	28	45	85,5	89,3	+0,2 0	94	Rd 120 x 1/4"	103	104	128	138
100	35	54	98	102	+0,2 0	104	Rd 130 x 1/4"	114	115	138	148
125		46	125		+0,2 0	130	Rd 160 x 1/4"	137	140	168	178
150		50	150		+0,2 0	155	Rd 190 x 1/4"	160	164	200	210

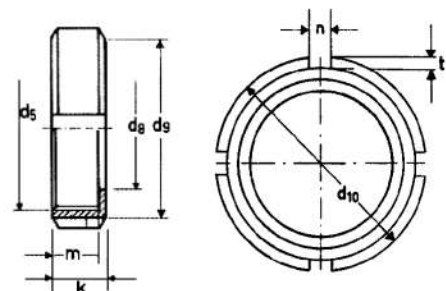
ART. RDF 201
RACCORDO FEMMINA



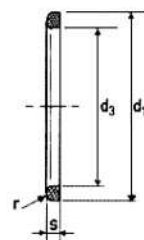
ART. RDF 202
RACCORDO MASCHIO



DIN	d ₁₁	h	k	l =	m	n	r	s	t	v
10	20	17	18	34	15	6	2,3	4	3	12
15	26	17	18	34	15	6	2,3	4	3	18
20	33	18	21	36	18	8	2,8	4	3	22
25	40	22	21	45	18	8	2,8	5	3,5	28
32	46	25	21	51	18	8	2,8	5	4	34
40	52	26	21	53	18	10	2,8	5	4	40
50	64	28	22	57	19	10	2,8	5	4	52
60	71	30	22	59	19	10	2,8	5	4	60
65	81	32	25	65	21	10	2,8	5	5	70
80	95	37	30	75	26	12	2,8	5	5	85
90	104	35	30	71	26	12	2,8	5	5	88,9
100	114	44	31	89	26	12	2,8	5	5	101,6
125	142	34	35	70	30	14	3,5	7	5	129
150	167	37	40	76	34	14	3,5	7	5	154



ART. RDF 203
GIRELLO



ART. 204
GUARNIZIONE (EPDM,
NBR, SILICONE ALIMEN-
TARE, VITON, PTFE.)

ART. RDF 201



RDF 202



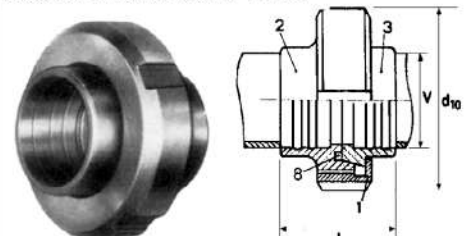
RDF 203



204



BOCCHETTONE COMPLETO



ART. RDF 220 ART. RDF 221
VERSIONI DA SALDARE (spessorate o sottili)