

Dati tecnici

Misura (DN)	DN 15 — 150
Pressione nominale	PN16, PN40 ANSI 300
Connessioni	Flange UNI/DIN PN16, PN40 Flange ANSI 300
Tipo tenuta	Metallica (Classe IV - V) soffice (Classe VI)
Caratteristica	Equipercentuale (eqp%)
Azione	Attuatore pneumatico a membrana (alimentazione massima 3 bar)
Temperature	-196 to +350 °C

Descrizione

Le valvole di regolazione serie 2000 hanno il corpo due vie a globo con sede avvitata, il corpo intermedio è completamente modulabile in base al tipo di applicazione. Le valvole offrono prestazioni superiori in quasi tutti gli impieghi con un ampio intervallo di temperature.

L'otturatore è provvisto di due guide superiore e inferiore. Sono particolarmente indicate per la regolazione in impianti industriali pesanti. Tutte le valvole Burocco sono fornite tarate e collaudate, pronte per un lungo servizio senza manutenzione.



Varianti

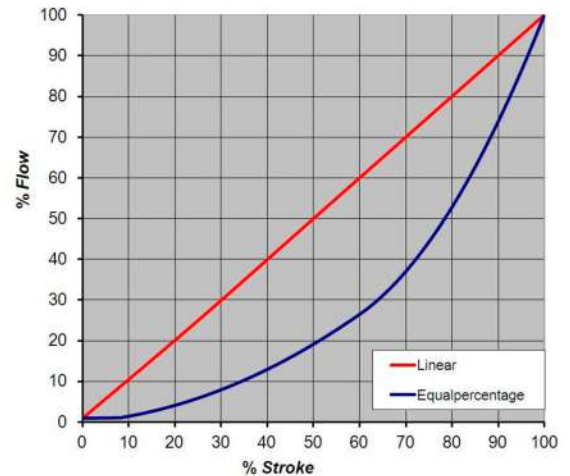
- ⇒ Caratteristica lineare
- ⇒ Tenuta soffice
- ⇒ Prolunga per alte temperature (Intermedio alettato)
- ⇒ Prolunga (- 60 / - 100 °C)
- ⇒ Prolunga Criogenica (- 196 °C)
- ⇒ Soffietto di tenuta (doppia parete PN16, tripla parete PN40)
- ⇒ Flange foratura ANSI 150, scartamento (FtF) e pressione nominale UNI/DIN
- ⇒ Attuatore completamente in acciaio inox per servizi corrosivi
- ⇒ Bassa rumorosità
- ⇒ Limitatore di corsa
- ⇒ Volantino manuale di testa (manovre di emergenza)
- ⇒ Posizionatori
- ⇒ Fine corsa e sensori induttivi
- ⇒ Ritrasmissione di segnale
- ⇒ Filtro riduttore
- ⇒ Attuatori elettrici lineari (230 V AC, 24 V AC/DC)

Coefficiente di portata (CV)

DN	CV					
	4	2,5 - 1,5	1 - 0,5	0,3 - 0,1	-	-
15	4	2,5 - 1,5	1 - 0,5	0,3 - 0,1	-	-
20	7	4	2,5 - 1,5	1 - 0,5	0,3 - 0,1	-
25	12	7	4	2,5 - 1,5	1 - 0,5	0,3 - 0,1
32	18	12	7	4	2,5 - 1,5	1 - 0,5
40	28	18	12	7	4	2,5 - 1,5
50	48	28	18	12	7	4
65	72	48	28	18	-	-
80	105	72	48	28	-	-
100	160	105	72	48	28	-
150	300	210	160	105	-	-

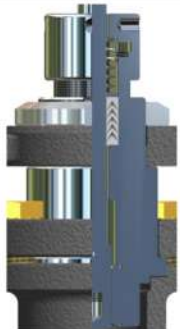
Materiali	
Corpo valvola *	Ghisa sferoidale GGG 40 (PN16)
	Acciaio al carbonio ASTM A216WCB
	Acciaio inox ASTM CF8M
Trim (otturatore - sede)	316L / 17-4PH / 316L+Stellite / Hastelloy / Monel
Stelo	316L / Hastelloy / Monel
Premistoppa	PTFE, PTFE/CG, graphite, speciale
Guarnizione corpo	SIL C4500, NOVAPHIT, PTFE, speciale
Attuatore	Acciaio (verniciatura epossidica), acciaio inox
Castello	Ghisa sferoidale GGG 40 (verniciatura epossidica), su colonne in acciaio inox

Caratteristica di regolazione

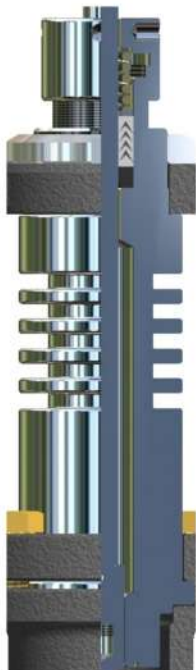


* Corpi in materiale speciale su richiesta

Specifiche corpi intermedi (temperature limite di utilizzo)



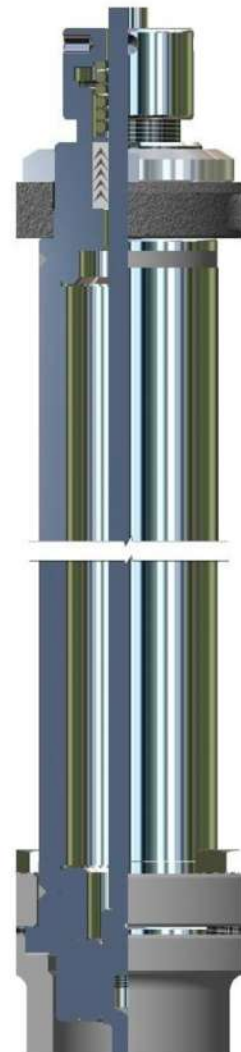
Standar (-30°C / +250 °C)



Alettato (-30°C / +350 °C)



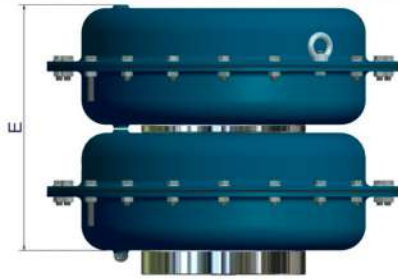
Soffietto (-100°C / +350 °C)



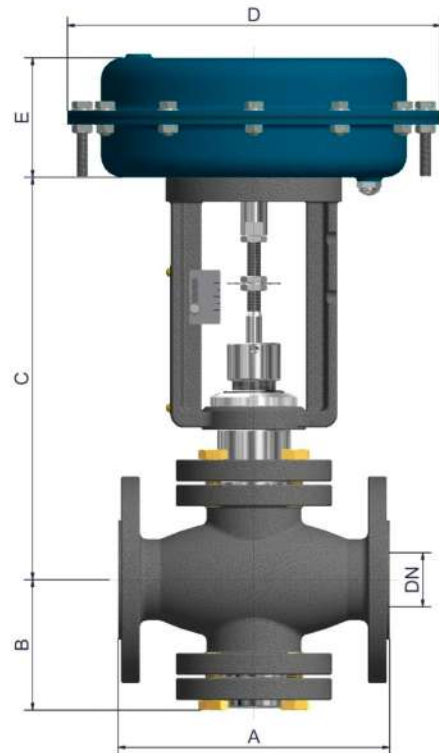
Criogenico (-196°C / +180 °C)

Dimensioni (mm) e pesi (kg) serie 2000 - UNI/DIN PN16/40

Speciale attuatore doppio per DN100/150



Attuatore S430 DOPPIO	DN100		DN150	
	S430	S430	S430	S430 HP
E (mm)	270	310	390	
Peso indicativo (kg)*	98	207	223	



Dimensions (mm)

DN	A	B	C						D	E
			Standard	-60 °C (prolunga)	-100 °C (prolunga)	-200 °C (criogenico)	High.Temp. (alettato)	Soffietto		
15	130	96	297	359	434	729	382	403	205 / 275	88 / 100
20	150	96	297	359	434	729	382	403	205 / 275	88 / 100
25	160	96	297	359	434	729	382	403	205 / 275	88 / 100
32	180	96	297	359	434	729	382	403	275 / 340	100 / 135
40	200	96	297	359	434	729	382	403	275 / 340	100 / 135
50	230	100	297	359	434	729	382	403	275 / 340	100 / 135
65	290	137	333	395	470	765	418	439	340 / 430	135
80	310	137	333	395	470	765	418	439	340 / 430	135
100	350	159	350	412	487	782	435	456	430	135
150	480	233	495	-	642	990	642	Su richiesta	430 / 430HP	160 / 200

Peso indicativo*

DN	15	20	25	32	40	50	65	80	100	150
kg	17 / 20	18 / 21	19 / 22	24 / 30	25 / 31	31 / 37	55 / 61	59 / 65	80	185 / 193

* senza posizionatore, filtro riduttore o altri accessori

Peso supplementare con intermedi prolungati-(kg)

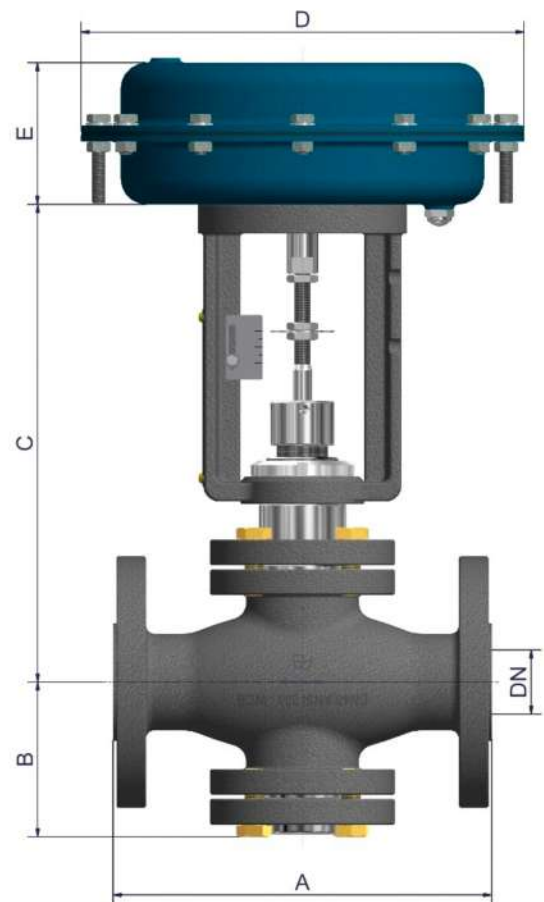
DN	-60 / -100 °C	-200 °C	High Temp.	Bellows
15-50	+ 2	+ 3,5	+ 1	+ 1,5
65-100	+ 2	+ 4	+ 3	+ 2
150	+ 5	+ 15	+ 10	On request

Dimensioni (mm) e pesi (kg) serie 2000 - ANSI 300

Speciale attuatore doppio DN100/150



Attuatore S430 DOPPIO	DN100		DN150	
	S430	S430	S430	S430 HP
E (mm)	270	310	390	
Peso indicativo (kg)*	100	217	233	



Dimensioni (mm)

DN	A	B	C						D	E
			Standard	-60 °C (prolunga)	-100 °C (prolunga)	-200 °C (criogenica)	High.Temp. (alettata)	Soffiretti		
25	197	96	297	359	434	729	382	403	205 / 275	88 / 100
40	235	96	297	359	434	729	382	403	275 / 340	100 / 135
50	267	100	297	359	434	729	382	403	275 / 340	100 / 135
80	318	137	333	395	470	765	418	439	340 / 430	135
100	368	159	350	412	487	782	435	456	430	135
150	473	233	495	-	642	990	642	Su richiesta	430 / 430HP	160 / 200

Peso indicativo*

DN	25	40	50	80	100	150
kg	19 / 22	25 / 31	32 / 38	60 / 66	82	195 / 203

* senza posizionatore, filtro riduttore o altri accessori

Peso supplementare con intermedi prolungati-(kg)

DN	-60 / -100 °C	-200 °C	Alte Temp.	Soffiretti
25-50	+ 2	+ 3,5	+ 1	+ 1,5
80-100	+ 2	+ 4	+ 3	+ 2
150	+ 5	+ 15	+ 10	Su richiesta