

Serie 2003 - Valvole tre vie Deviatrici/Miscelatrici

Technical data

Misura (DN)	DN 15 — 150
Pressione nominale	PN16, PN40 ANSI 300
Conessioni	Flange UNI/DIN PN16, PN40 Flange ANSI 300
Tipo di tenuta	Metallica (Classe IV - V) soffice (Classe VI)
Caratteristica Azione	Lineare Attuatore pneumatico a membrana (alimentazione massima 3 bar)
Temperatura	-196 to +350 °C

Descrizione

Le valvole di regolazione serie 2003 hanno il corpo a globo completo di tronchetto 3 via con sedi avvitate e funzione DEVIATRICE o MISCELATRICE, il corpo intermedio è completamente modulabile in base al tipo di applicazione. Le valvole offrono prestazioni superiori in quasi tutti gli impieghi con un ampio intervallo di temperature.

L'otturatore tipo V-port è guidato nelle sedi e superiormente. Sono particolarmente indicate per la regolazione in impianti industriali pesanti. Tutte le valvole Burocco sono fornite tarate e collaudate, pronte per un lungo servizio senza manutenzione.

Varianti

- ⇒ Tenuta soffice
- ⇒ 3 via speciale DEVIATRICE CORRETTA (misura DN40-150)
- ⇒ Prolunga alte temperature (intermedio alettato)
- ⇒ Prolunga (- 60 / - 100 °C)
- ⇒ Prolunga criogenica (- 196°C)
- ⇒ Soffietti di tenuta (doppia parete PN16, tripla parete PN40)
- ⇒ Flange foratura ANSI 150, scartamento (FtF) e pressione nominale UNI/DIN
- ⇒ Attuatore completamente in acciaio inox per servizi corrosivi
- ⇒ Volantino manuale di testa (manovre di emergenza)
- ⇒ Posizionatori
- ⇒ Fine corsa e sensori induttivi
- ⇒ Ritrasmissione di segnale
- ⇒ Filtro riduttore
- ⇒ Attuatori elettrici lineari (230 V AC, 24 V AC/DC)



Coefficiente di portata (CV)

DN	CV			
	4	2,5	-	-
15	4	2,5	-	-
20	7	4	2,5	-
25	12	7	4	-
32	18	12	7	4
40	28	18	12	7
50	48	28	18	12
65	72	48	28	18
80	105	72	48	28
100	160	105	72	48
150	300	210	160	105

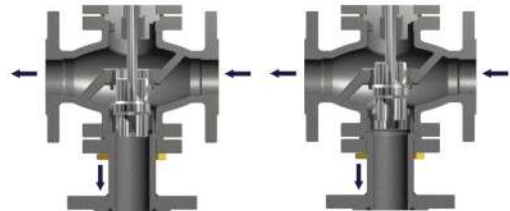
Serie 2003 - Valvole tre vie Deviatrici/Miscelatrici

Materiali	
Corpo valvola *	Ghisa sferoidale GGG 40 (PN16) Acciaio al carbonio ASTM A216WCB Acciaio inox ASTM CF8M
Trim (otturatore - sede)	316L / 17-4PH / 316L+Stellite / Hastelloy / Monel
Stelo	316L / Hastelloy / Monel
Premistoppa	PTFE, PTFE/CG, graphite, speciali
Guarnizione corpo	SIL C4500, NOVAPHIT, PTFE, speciali
Attuatore	FE (Verniciatura epossidica) Acciaio Inox
Castello	GGG 40 (Verniciatura epossidica), Acciaio Inox

* Corpi in materiale speciale su richiesta

Sezione di funzionamento

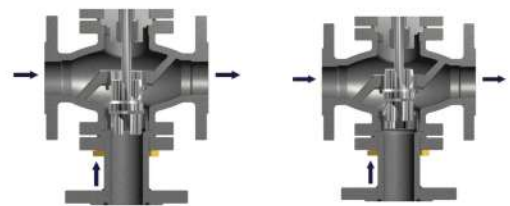
Deviatrice serie 2003D



Normalmente aperte le vie
diritte

Normalmente aperte le vie
a squadra

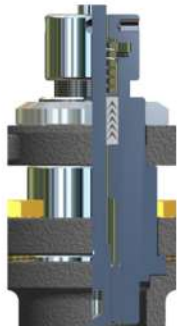
Miscelatrice serie 2003M



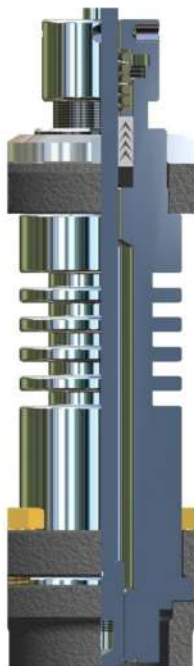
Normalmente aperte le
vie diritte

Normalmente aperte le vie
a squadra

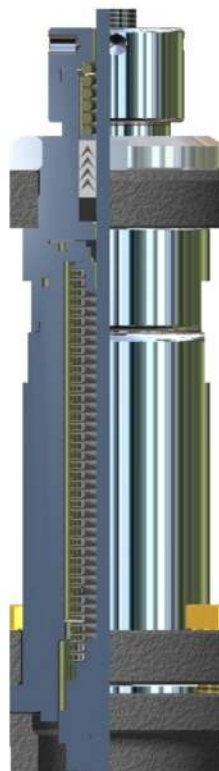
Specifiche intermedi (Limiti di utilizzo temperature)



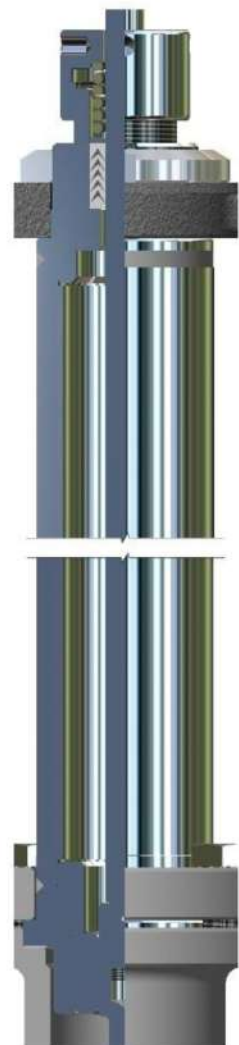
Standar (-30°C / +250 °C)



Alettata (-30°C / +350 °C)



Soffietto (-100°C / +350 °C)



Criogenica (-196°C / +180 °C)

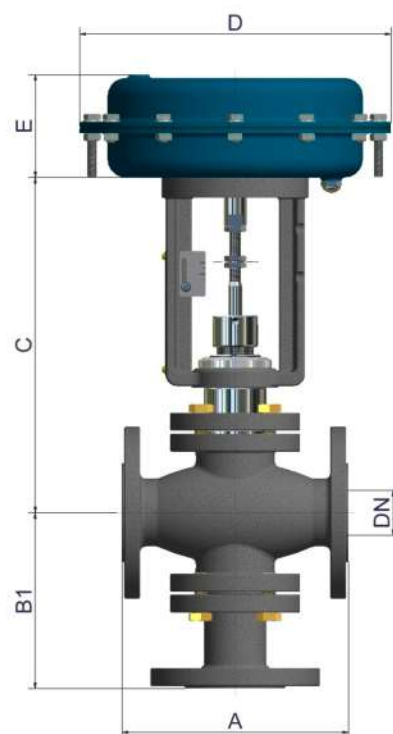
Serie 2003 - Valvole tre vie Deviatrici/Miscelatrici

Dimensioni (mm) e peso (kg) serie 2003 - UNI/DIN PN16/40

Speciale attuatore doppio per DN100/150



Attuatore S430 DOPPIO	DN100	DN150	
	S430	S430	S430 HP
E (mm)	270	310	390
Peso indicativo (kg)*	108	214	230



Dimensioni (mm)

DN	A	B1	C						D	E
			Standard	-60 °C (prolunga)	-100 °C (prolunga)	-200 °C (criogenica)	High.Temp. (alettata)	Soffietto		
15	130	156	297	359	434	729	382	403	205 / 275	88 / 100
20	150	156	297	359	434	729	382	403	205 / 275	88 / 100
25	160	156	297	359	434	729	382	403	205 / 275	88 / 100
32	180	156	297	359	434	729	382	403	275 / 340	100 / 135
40	200	156	297	359	434	729	382	403	275 / 340	100 / 135
50	230	166	297	359	434	729	382	403	275 / 340	100 / 135
65	290	220	333	395	470	765	418	439	340 / 430	135
80	310	220	333	395	470	765	418	439	340 / 430	135
100	350	240	350	412	487	782	435	456	430	135
150	480	350	495	-	642	990	642	Su richiesta	430 / 430HP	160 / 200

Peso indicativo*

DN	15	20	25	32	40	50	65	80	100	150
kg	18 / 21	20 / 23	21 / 24	28 / 34	29 / 35	36 / 42	61 / 67	65 / 71	90	192 / 200

* senza posizionatore, filtro riduttore o altri accessori

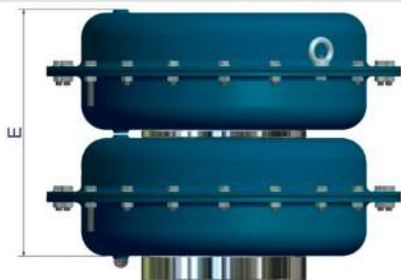
Peso supplementare con intermedi prolungati-(kg)

DN	-60 / -100 °C	-200 °C	Alta Temp.	Soffietto
15-50	+ 2	+ 3,5	+ 1	+ 1,5
65-100	+ 2	+ 4	+ 3	+ 2
150	+ 5	+ 15	+ 10	Su richiesta

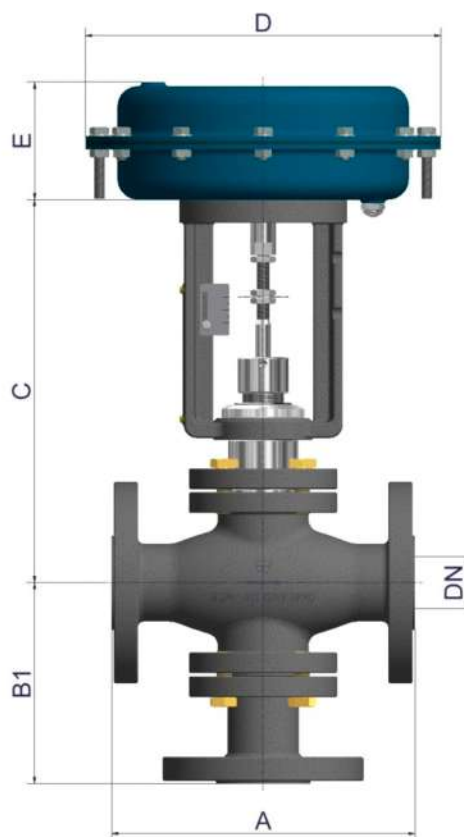
Serie 2003 - Valvole tre vie Deviatrici/Miscelatrici

Dimensioni (mm) e peso (kg) serie 2003 - ANSI 300

Attuatore doppio speciale per DN100/150



Attuatore S430 DOPPIO	DN100		DN150	
	S430	S430	S430	S430 HP
E (mm)	270	310	390	
Peso indicativo (kg)*	112	224	240	



Dimensioni (mm)

DN	A	B1	C						D	E
			Standard	-60 °C (prolunga)	-100 °C (prolunga)	-200 °C (criogenica)	High.Temp. (alettata)	Soffietto		
25	197	156	297	359	434	729	382	403	205 / 275	88 / 100
40	235	156	297	359	434	729	382	403	275 / 340	100 / 135
50	267	166	297	359	434	729	382	403	275 / 340	100 / 135
80	318	220	333	395	470	765	418	439	340 / 430	135
100	368	240	350	412	487	782	435	456	430	135
150	473	350	495	-	642	990	642	Su richiesta	430 / 430HP	160 / 200

Peso indicativo*

DN	25	40	50	80	100	150
kg	21 / 24	30 / 36	38 / 44	67 / 73	94	202 / 210

* senza posizionate, filtro riduttore o altri accessori

Peso supplementare con intermedi prolungati-(kg)

DN	-60 / -100 °C	-200 °C	High Temp.	Bellows
25-50	+ 2	+ 3,5	+ 1	+ 1,5
80-100	+ 2	+ 4	+ 3	+ 2
150	+ 5	+ 15	+ 10	Su richiesta