

## Serie 800 - Valvole due vie

### Dati tecnici

Misura (DN)	DN 15 — 100
Pressione nominale	PN16, PN40
Conessioni	Flange UNI/DIN PN16, PN40
Tipo tenuta	Morbida (Classe VI), metallica (Classe IV - V)
Caratteristica	Equipercentuale (eqp%)
Azione	Attuatore pneumatico a membrana (alimentazione massima 3 bar)
Temperatura	-20 to +205 °C

### Descrizione

Le valvole di regolazione serie 800 hanno il corpo due vie a globo con sede avviata e fondello inferiore per ispezione. L'otturatore è provvisto di una guida singola superiore. Sono particolarmente indicate per la regolazione in impianti medio/leggeri. Tutte le valvole Burocco sono fornite tarate e collaudate, pronte per un lungo servizio senza manutenzione.



### Varianti

- ⇒ Caratteristica lineare
- ⇒ Tenuta metallica
- ⇒ Flange foratura ANSI 150, scartamento (FtF) e pressione nominale UNI/DIN
- ⇒ Attuatore completamente in acciaio inox per servizi corrosivi
- ⇒ Bassa rumorosità (silenziatore a gabbia)
- ⇒ Limitatore di corsa
- ⇒ Volantino manuale di testa (manovre di emergenza)
- ⇒ Posizionatori
- ⇒ Fine corsa e sensori induttivi
- ⇒ Ritrasmissione di segnale
- ⇒ Filtro riduttore
- ⇒ Attuatori elettrici lineari (230 V AC, 24 V AC/DC)

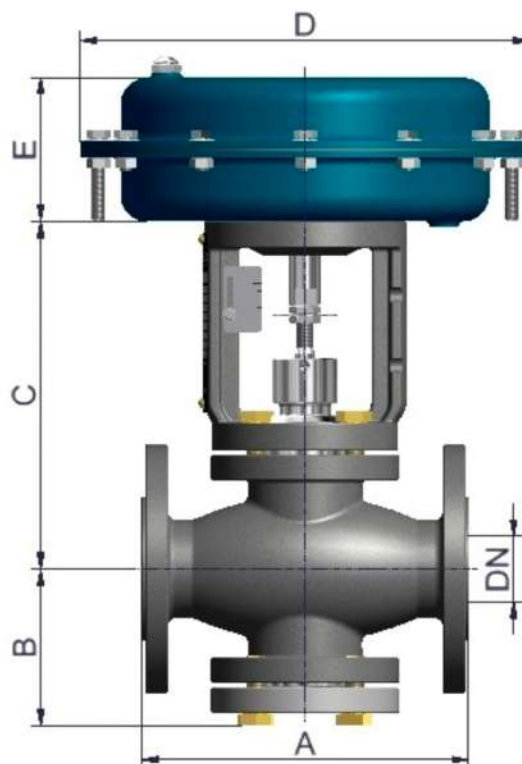
### Coefficiente di portata (CV)

DN	CV					
	4	2,5 - 1,5	1 - 0,5	0,3 - 0,1	-	-
15	4	2,5 - 1,5	1 - 0,5	0,3 - 0,1	-	-
20	7	4	2,5 - 1,5	1 - 0,5	0,3 - 0,1	-
25	12	7	4	2,5 - 1,5	1 - 0,5	0,3 - 0,1
32	18	12	7	4	2,5 - 1,5	1 - 0,5
40	28	18	12	7	4	2,5 - 1,5
50	48	28	18	12	7	4
65	72	48	28	18	-	-
80	105	72	48	28	-	-
100	160	105	72	48	28	-

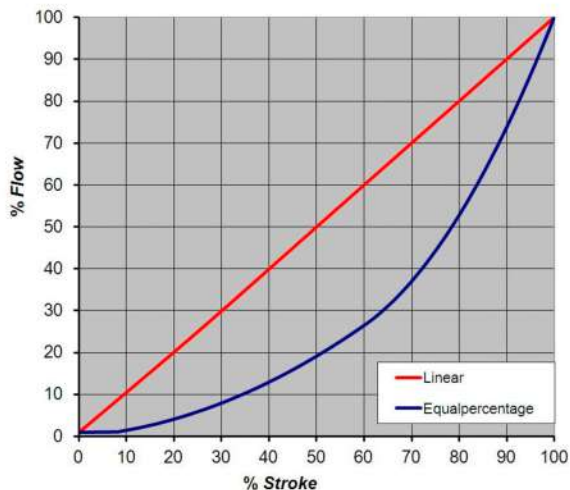
## Serie 800 - Valvole due vie

### Materiali

Corpo valvola	Ghisa sferoidale GGG 40 (PN16) Acciaio al carbonio ASTM A216WCB Acciaio inox ASTM CF8M
Trim (otturatore - sede)	316L / 17-4PH / 316L+Stellite / Hastelloy / Monel
Stelo	316L / Hastelloy / Monel
Premistoppa	PTFE, PTFE+'OR' FPM, speciale
Guarnizione corpo	FASIT 400, SIL C4500, PTFE, speciale
Attuatore	Acciaio (verniciatura epossidica), acciaio inox
Castello	Ghisa sferoidale GGG 40 (verniciatura epossidica), su colonne in acciaio inox



### Caratteristica di regolazione



### Dimensioni standard (mm)

DN	A	B	C	D	E
15	130	96	212	205 / 275	88 / 100
20	150	96	212	205 / 275	88 / 100
25	160	96	212	205 / 275	88 / 100
32	180	96	212	275 / 340	100 / 135
40	200	96	212	275 / 340	100 / 135
50	230	100	212	275 / 340 / 430	100 / 135 / 135
65	290	137	298	340 / 430	135
80	310	137	298	340 / 430	135
100	350	159	318	430	135

### Peso standard\*

DN	15	20	25	32	40	50	65	80	100
kg	14 / 17	15 / 18	16 / 19	22 / 29	23 / 30	29 / 35 / 41	53 / 59	57 / 63	78

\* senza posizionatore, filtro riduttore o altri accessori