

# Scaricatori di condensa a galleggiante

## Serie UNA

### Scaricatori di condensa a galleggiante per eliminare condensa di vapore, condensa fredda o distillati senza accumulo di condensa

Gli scaricatori a galleggiante iniziano a funzionare con una forza di attrito molto bassa, con conseguenti forze d'attuazione estremamente limitate. Inoltre sono durevoli e garantiscono la massima tenuta.

#### Utilizzo

Scaricatore di condensa versatile, virtualmente per ogni esigenza.

Particolarmente indicato per utilizzo in:

- Scambiatori di calore regolati a vapore
- Sistemi con un flusso di condensa abbondante
- Collettori di vapore
- Essiccatori di vapore, separatori a ciclone
- Sistemi con pressioni d'esercizio e pressioni differenziali molto basse, e condizioni di esercizio molto variabili
- Sistemi a vuoto
- Scaricatori a galleggiante con sfiati integrati, si possono usare come scaricatori d'aria, di gas e per il drenaggio liquidi
- Cilindri essiccatori

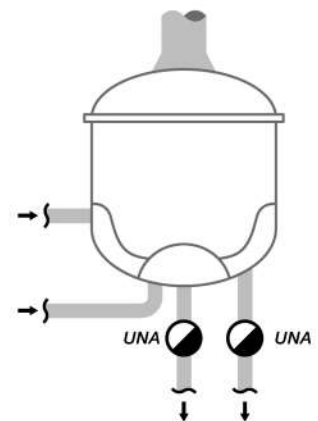
Inoltre, la serie è l'ideale come regolatore di scarico per serbatoi di rievaporazione e di acque d'alimentazione.

#### Vantaggi

- Affidabile indipendentemente da contro-pressione e temperatura di condensa
- Nessuna perdita di vapore per la formazione di un sigillo d'acqua
- Massima tenuta e durezza, con ottime funzioni di controllo, grazie alla sfera rotante o segmentata presente nell'unità di sigillatura del regolatore
- Controllo di livello a risposta immediata senza ventilazione automatica – versione Simplex
- Con ventilazione rapida e automatica per sistemi a vapore – versione Duplex
- Particolarmente non soggetto allo sporco
- Parti interne in acciaio inox anticorrosione
- Perfettamente funzionante anche con contropressione vicina al 100% della pressione a monte
- Possibilità d'intervento senza rimuovere il corpo

#### Esempio d'installazione

Distillatore di birra



UNA 14



UNA 45, 46 con elettrodo e valvola di sfiato manuale



UNA 27



UNA 43/46 DN 80-150



UNA 38



UNA 39



UNA Special PN 63

# Scaricatori di condensa a galleggiante

**Scaricatori: UNA 14 PN 25 ghisa sferoidale**  
**UNA 16 PN 40 acciaio**  
**UNA 16A PN 40 acciaio inossidabile**  
**DN 15, 20, 25**

## Descrizione

UNA 14, 16, 16A sono scaricatori di condensa a galleggiante con otturatore sferico a rotolamento. Gli scaricatori possono essere usati per tutte le condizioni di esercizio (entro il loro campo di lavoro), poichè non sono influenzati dalla contro pressione. Lo scaricatore è composto da un corpo, da un coperchio e da un gruppo di regolazione. Il gruppo di regolazione è facilmente sostituibile senza rimuovere lo scaricatore dalla linea.

Lo scaricatore può essere installato su linee orizzontali ("h") o su linee verticali ("v"). La conversione da "h" a "v" e vice versa, è possibile riposizionando il corpo ed il gruppo di regolazione. La direzione del flusso e la posizione sono indicate da una freccia e dalla targhetta "TOP" (Alto).

- Adatti per grandi portate di condensa
- Esecuzione "h"- per linee orizzontali
- Esecuzione "v"- per linee verticali

### UNA 14, UNA 16, UNA 16A

Sono disponibili le seguenti tre esecuzioni:

- "SIMPLEX" regolatore a galleggiante, adatto in particolare per condense fredde.
- "SIMPLEX R" regolatore a galleggiante con tubetto per scarico continuo aria.
- "DUPLEX" regolatore a galleggiante con membrana termostatica per scarico automatico aria, adatto per vapore saturo.

Limiti Pressione/Temperatura (DIN 1092-1) UNA 14 ghisa sferoidale (3 EO), PN 25					
Pressione max. consentita PMA	bar	25	19,4	17,8	15
Temperatura max. consentita TMA	°C	20	200	250	350
Pressione differenziale max. PMX (press. ingresso meno press. uscita)	bar	13 opp. 4*)			

Limiti Pressione/Temperatura (DIN 1092-1) UNA 16 acciaio al carbonio (3 EO), PN 40					
Pressione max. consentita PMA	bar	40	30,2	25,8	23,1
Temperatura max. consentita TMA	°C	20	200	300	400
Pressione differenziale max. PMX (press. ingresso meno press. uscita)	bar	22, 13 opp. 4*)			

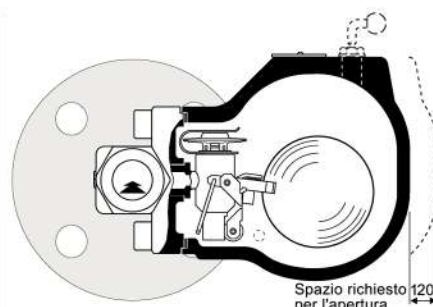
Limiti Pressione/Temperatura UNA 16 acciaio al carbonio, ANSI 150					
Pressione max. consentita PMA	bar	17,3	13,8	10,2	6,5
Temperatura max. consentita TMA	°C	20	200	300	400
Pressione differenziale max. PMX (press. ingresso meno press. uscita)	bar	13 opp. 4*)			

Limiti Pressione/Temperatura (DIN 1092-1) UNA 16A acciaio inossidabile (13 EO), PN 40					
Pressione max. consentita PMA	bar	25	19,4	17,8	15
Temperatura max. consentita TMA	°C	20	200	250	350
Temperatura min. consentita (fino al PN) °C		-196			
Pressione differenziale max. PMX (press. ingresso meno press. uscita)	bar	22, 13 opp. 4*)			

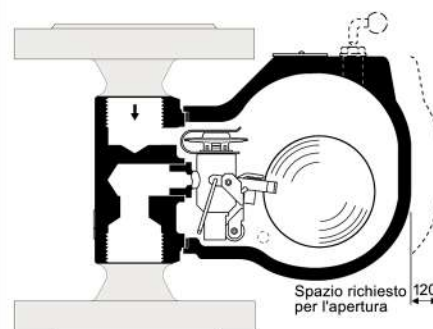
Limiti Pressione/Temperatura UNA 16A acciaio inossidabile, ANSI 150					
Pressione max. consentita PMA	bar	19,3	17,0	14,0	10,2
Temperatura max. consentita TMA	°C	20	100	200	300
Pressione differenziale max. PMX (press. ingresso meno press. uscita)	bar	22, 13 opp. 4*)			

Attenzione! Verificare anche i limiti Pressione/Temperatura delle flange.

\*) In funzione dell'orifizio (O)



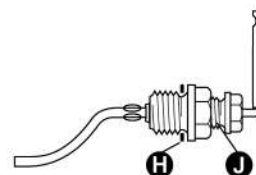
UNA 14h/UNA 16h (orizzontale)  
versione Duplex



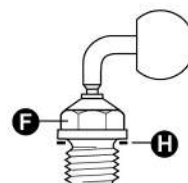
UNA 14v/UNA 16v (verticale)  
esecuzione Duplex



UNA 14/UNA 16  
esecuzione Simplex



Leva di sollevamento (opzionale)



Valvola manuale di sfogo  
(opzionale)

# Scaricatori di condensa a galleggiante

Materiali	DIN EN	DIN	ASTM
Corpo UNA 14, 14 P, 16	P250GH (1.0460)	C 22.8 (1.0460)	A 105
Coperchio UNA 14	EN-GJS-400-18-LT (EN-JS-1049)	GGG 40.3 (0.7043)	A 536 60-40-18 <sup>1)</sup>
Coperchio UNA 16	P240GH (1.0619)	S-C 25 (1.0619)	A 216 WC
Corpo UNA 16A acciaio inossidabile	X2CrNiMo17-12-2 (1.4404)	X 2 CrNiMo 17 13 2 (1.4404)	A 182 F 316 L
Coperchio UNA 16A acciaio inossidabile	G-X5CrNi19-10 (1.4308)	G-X 6 CrNi 18 9 (1.4308)	A 351 CF 8 <sup>1)</sup>
Viti di fissaggio UNA 14, 14 P, 16	42CrMo4 (1.7225)		A 193 B7
Viti di fiss. UNA 16A acciaio inossidabile	X6NiCrTiMoVB25-15-2 (1.4980)	X 5 NiCrTi 26 15 (1.4980)	
Galleggianti	X6CrNiMoTi17-12-2 (1.4571)	X 6 CrNiMoTi 17 12 2 (1.4571)	A 182 F 316 <sup>1)</sup>
Sede	X8CrNiS18-9 (1.4305)	X 10 CrNiS 18 9 (1.4305)	AISI 303 <sup>1)</sup>
Otturatore a sfera	5CrNi18-10 (1.4301)	X 5 CrNi 18 10 (1.4301)	A 182 F 304 <sup>1)</sup>
Guarnizione coperchio	Grafite / CrNi		
Membrana termostatica 5N2	Hastelloy / Acciaio Inox		
Altri interni	Acciaio inossidabile		

1) Proprietà fisiche e chimiche in conformità alle norme DIN. Il grado ASTM equivalente viene indicato soltanto come riferimento.

## Costruzione

Corpo con coperchio avvitato. Il gruppo di regolazione è facilmente ispezionabile togliendo il coperchio. Il gruppo di regolazione è sostituibile senza togliere il corpo dalla linea.

Il tipo "h" è previsto per installazione su linee orizzontali, flusso da sinistra verso destra (freccia sul coperchio). E' possibile modificare il senso del flusso da destra verso sinistra.

Il tipo "v" è previsto per installazione su linee verticali con flusso dall'alto verso il basso.

Gli scaricatori possono essere forniti con diversi gruppi di regolazione:

- **Duplex:** Regolatore a galleggiante con membrana termostatica Gestra "5N2" per deaerazione automatica.
- **Simplex:** Regolatore a galleggiante, adatto in particolare per condense fredde e distillati.

- **Simplex-R:** Regolatore a galleggiante con tubetto per scarico continuo aria.

### Opzioni:

- Leva di sollevamento galleggiante.
- Foro filettato 3/8" Gas per attacco tubo di bilanciamento.
- Valvola manuale di sfogo 3/8" Gas

### Attacchi:

#### UNA 14

- Flangiati: DIN PN 25
- Filettati: GAS e NPT

#### UNA 16, 16A

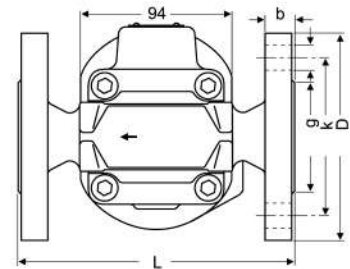
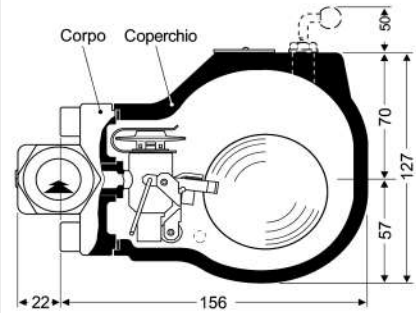
- Flangiati: DIN PN 40 e ASME 150
- Filettati: GAS e NPT
- Tasca a saldare
- A saldare di testa

## Dimensioni

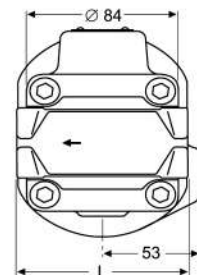
Diametro nominale DN	[mm] [inch]	15 ½	20 ¾	25 1
Dimensioni UNA 14 h/v	L <sup>1)</sup>			
Filettato GAS/NPT		95	95	95
Flangiato DIN EN 1092-1		150	150	160
Dimensioni UNA 16 h/v	L <sup>1)</sup>			
Filettato		95	95	95
Flangiato DIN EN 1092-1		150	150	160
Flangiato ASME		150	150	160
Tasca a saldare		95	95	95
A saldare di testa		200	200	200
Dimensioni flange DIN EN 1092-1	D	95	105	115
	b	16	18	18
	k	65	75	85
	g	45	58	68
	l	14	14	14
Numero di fori		4	4	4
<b>Pesi</b>				
Flangiati	[kg]	6.0	6.5	7.0
Filettati, tasca a saldare, a saldare di testa	[kg]	4.5	4.5	4.5

1) Scartamento tra le flange secondo DIN EN 26554 (ISO 6554) serie 1

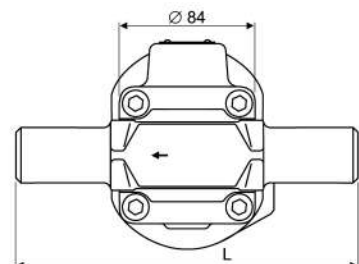
## UNA 14h / UNA 16h



UNA 14h / UNA 16h, esecuzione flangiata



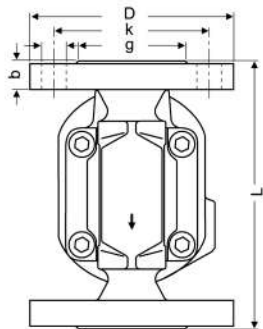
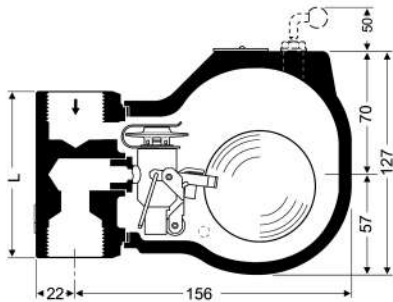
UNA 14h, con attacchi filettati  
UNA 16h, con attacchi filettati e  
tasca a saldare



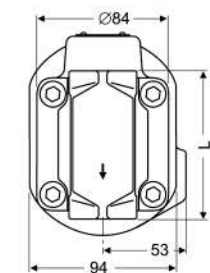
UNA 16h, con attacchi a saldare di testa

# Scaricatori di condensa a galleggiante

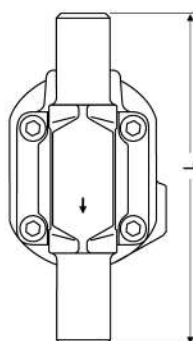
UNA 14v / UNA 16v



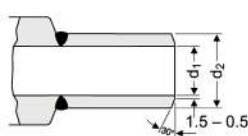
UNA 14h / UNA 16v, flangiato



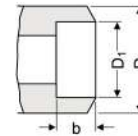
UNA 14v, filettato  
UNA 16v, filettato e tasca a saldare



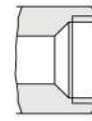
UNA 16v, a saldare di testa



Attacco: a saldare di testa (UNA 16)



Attacco: tasca a saldare (UNA 16)



Attacco: filettato (UNA 14, UNA 16)

Dimensioni	DN	15			20			25		
		D1	D2	b	D1	D2	b	D1	D2	b
Tasca a saldare	[mm]	22	32	10	27	38	13	34	44	13
A saldare di testa	[mm]	d1	d2		d1	d2		d1	d2	
		17	22		22	28		28,5	34	
Tubo di collegamento	[mm]	21.3 x 2.0			26.9 x 2.3			33.7 x 2.6		

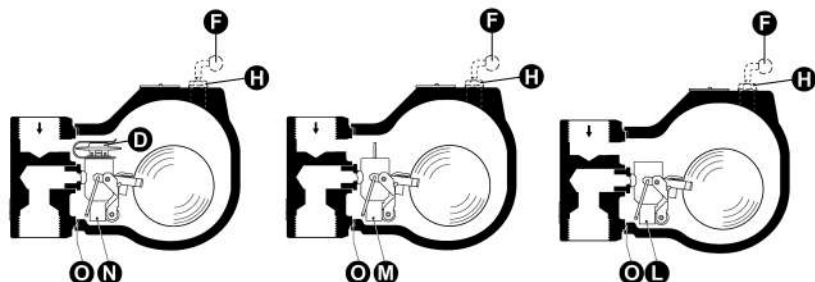
## Parti di ricambio

Rifer.	Descrizione		Codice	Codice
			UNA 14	UNA 16 UNA 16A S.S.
<b>H</b>	Guarnizione <sup>2)</sup> A 17x23		560486	560486 560514
<b>O</b>	Guarnizione del coperchio <sup>1)</sup> (grafite / CrNi) 67x77x1		560493	560493
<b>D O</b>	Membrana 5N2, guarnizione coperchio		560494	560494
<b>N O</b>	Gruppo di regolazione Duplex (completo)	Orifizio 4	560410	560410
		Orifizio 13	560409	560409
		Orifizio 22		560408
<b>M O</b>	Gruppo di regolazione Simplex R (completo)	Orifizio 4	560413	560413
		Orifizio 13	560412	560412
		Orifizio 22		560411
<b>L O</b>	Gruppo di regolazione Simplex (completo)	Orifizio 4	560416	560416
		Orifizio 13	560415	560415
		Orifizio 22		560414
<b>F H</b>	Valvola manuale di sfogo <sup>3)</sup>		560058	560058 560125
<b>J H</b>	Leva di sollevamento galleggiante <sup>3)</sup>		560434	560434 su richiesta

<sup>1)</sup> Quantità minima 20 pezzi. Per quantità inferiori rivolgersi al distributore locale.

<sup>2)</sup> Quantità minima 10 pezzi. Per quantità inferiori rivolgersi al distributore locale.

<sup>3)</sup> I coperchi standard non sono provvisti di fori da 3/8", non è possibile montare questi accessori a posteriori.



## Scaricatori di condensa a galleggiante

**Scaricatori: UNA 14 PN 25 ghisa sferoidale**  
**UNA 16 PN 40 acciaio**  
**UNA 16A PN 40 acciaio inossidabile**  
**DN 15, 20, 25**

### Diagramma delle portate

Il diagramma indica le portate massime di condensa calda scaricabili dagli UNA.. senza membrana termostatica. Per condensa fredda moltiplicare per il fattore 'F'.

Le capacità dipendono dalla pressione differenziale (pressione di lavoro).

La pressione differenziale (pressione a monte meno pressione a valle) è determinante agli effetti della capacità di scarico; anche il percorso della tubazione di uscita può creare delle contropressioni tali da provocare una diminuzione notevole della portata (p.e. una risalita di 7 m provoca una riduzione di 1 bar).

La pressione differenziale massima è in relazione con la sezione dell'organo di chiusura 'AO' e dalla densità del liquido.

Gli scaricatori adatti al drenaggio di condensa proveniente da vapore sono disponibili con le seguenti pressioni differenziali:

UNA 14: fino a 4 oppure 13 bar.

UNA 16, 16A fino a 4, 13 oppure 22 bar.

Valori di Kv (m <sup>3</sup> /h)		
DN 15 - 25	Simplex R	Duplex
Orifizio 4	0.5	0.71
Orifizio 13	0.3	0.51
Orifizio 22	0.2	0.44
Ø foro in mm degli orifizi:		
Orifizio 4	4.8	
Orifizio 13	3.3	
Orifizio 22	2.8	

### Possono essere forniti ad extra costo:

Certificati: EN 10204/2.2 e -3.1B.

Tutti i certificati devono essere richiesti in fase d'ordine. Dopo la consegna non sarà possibile fornire nessun documento.

Per eventuali prove e/o ispezioni si prega consultare i nostri uffici.

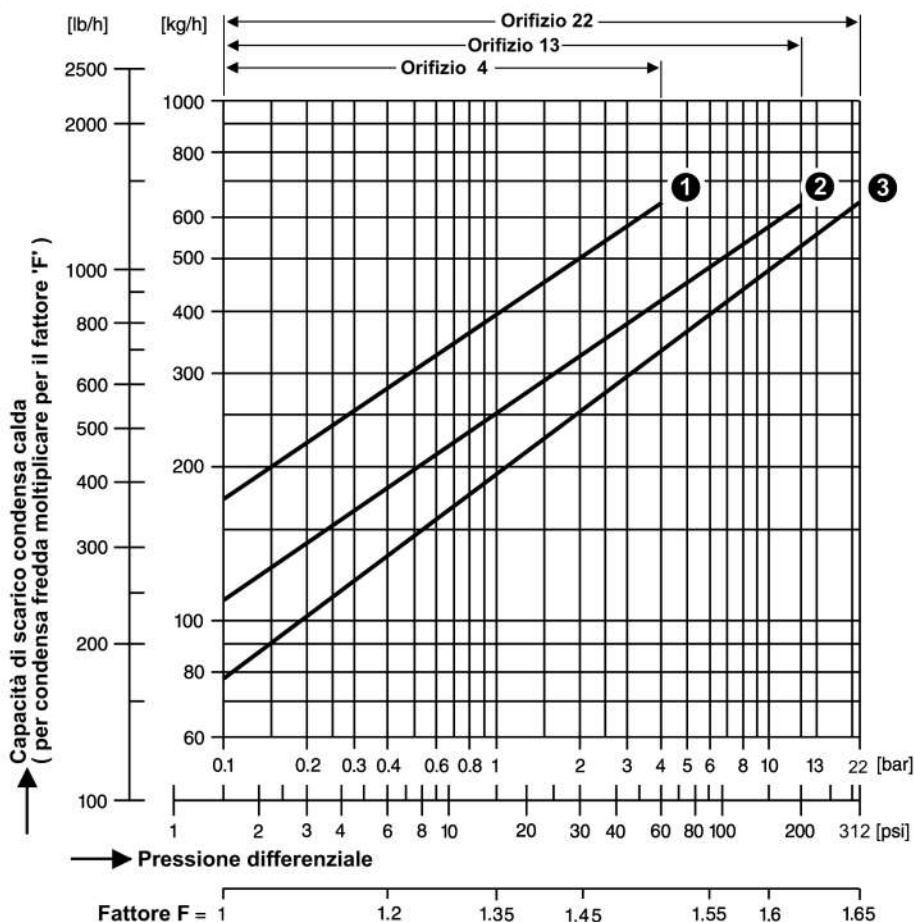


Questi prodotti rispondono ai requisiti della normativa PED N° 97/23/eeec.

Queste apparecchiature possono essere utilizzate per fluidi del gruppo 2 (sostanze non pericolose); UNA 16A (acciaio Inox) può essere utilizzato anche per i fluidi del gruppo 1 (sostanze pericolose).

I diametri DN15 e DN25 non sono compresi nella PED (vedi sezione 3.3) e non devono essere marchiati CE.

Forniture secondo i nostri termini generali di vendita.



- ① Orifizio 4, DN 15 - 25, ½" - 1"
- ② Orifizio 13, DN 15 - 25, ½" - 1"
- ③ Orifizio 22, DN 15 - 25, ½" - 1" (solo per UNA 16)

### Portata aggiuntiva di acqua fredda in avviamento per la versione Duplex (con membrana termostatica)

Δp acqua fredda [bar]	1	2	3	4	6	8	10	13	18	22
Portata c.a. [kg/h]	180	230	330	410	480	540	600	680	760	840