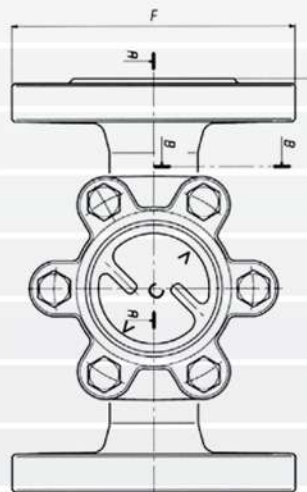
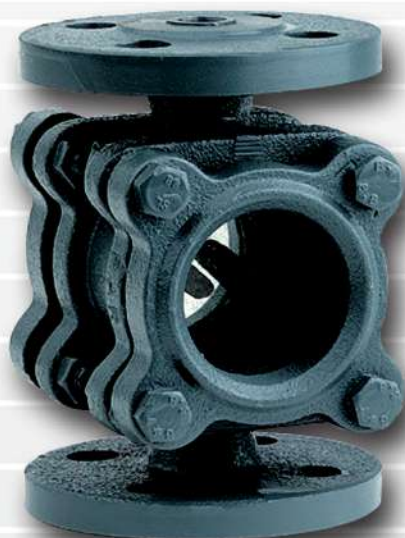


## Indicatori di passaggio flangiati in ghisa - PN 16



### Indicatore di passaggio in ghisa a doppio cristallo temperato con alette fisse, flange PN 10-16 CLASS 150

Cast iron sight-glass, double tempered glass, fixed flappers, flanges PN 10-16

COD	DN	C	L	F	
164A03	15	45	130	95	
164A04	20	45	150	105	
164A05	25	45	160	115	
164A06	32	50	180	140	
164A07	40	50	200	150	
164A08	50	60	230	165	
164A09	65	90	290	185	
164A10	80	90	310	200	
164A11	100	107	350	220	
164A12	125	140	400	250	
164A13	150	160	480	285	
164A15	200	170	600	340	
164A16	250	180	730	405	