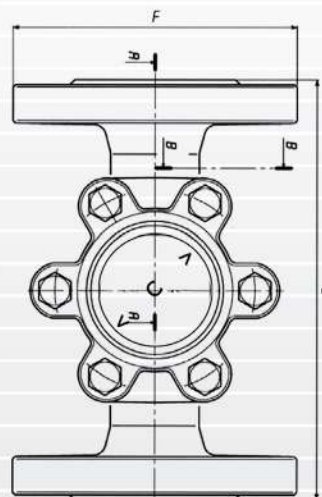


## Indicatori di passaggio flangiati inox - PN 25



**Indicatore di passaggio in WCB - A 216, cristallo temperato, flange PN 10-16 CLASS 150**  
Carbon steel sight glass, double tempered glass, flanges PN 10-16 CLASS 150

COD	DN	C	L
164B03	15	45	135
164B04	20	45	150
164B05	25	45	160
164B06	32	50	180
164B07	40	50	200
164B08	50	60	230
164B09	65	85	290
164B10	80	85	310
164B11	100	105	350
164B12	125	140	400
164B13	150	160	480
164B15	200	170	600
164B16	250	155	730

**Su richiesta:**  
alette; goccia; ventolino; sfera;catenella  
On request:  
internal flappers; drop tube;spinner; floating ball; clapet

**Indicatore di passaggio in WCB- A 216, cristallo borosilicato DIN 7080, flange PN 10-16-25 CLASS 150**  
Carbon steel sight- glass, double borosilicate DIN 7080 glass,flanges PN 10-16- 25 CLASS 150

COD	DN	C	L	KG
164B03.00	15	45	135	3,10
164B04.00	20	45	150	3,50
164B05.00	25	45	160	4,50
164B06.00	32	50	180	6,60
164B07.00	40	50	200	7,50
164B08.00	50	60	230	10,00
164B09.00	65	85	290	16,90
164B10.00	80	85	310	19,00
164B11.00	100	105	350	26,00
164B12.00	125	140	400	52,00
164B13.00	150	160	480	68,00
164B15.00	200	170	600	125,00
164B16.00	250	155	730	167,00

**Su richiesta:**  
alette; goccia; ventolino; sfera; catenella  
On request:  
internal flappers; drop tube; spinner; floating ball; clapet